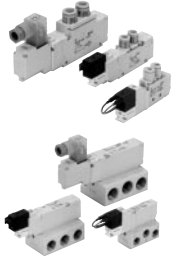
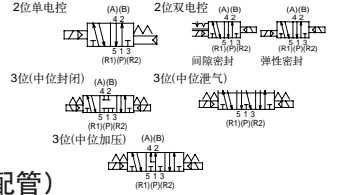




5通先导式电磁阀/间隙密封·弹性密封 VQZ1000·2000·3000系列

图形符号



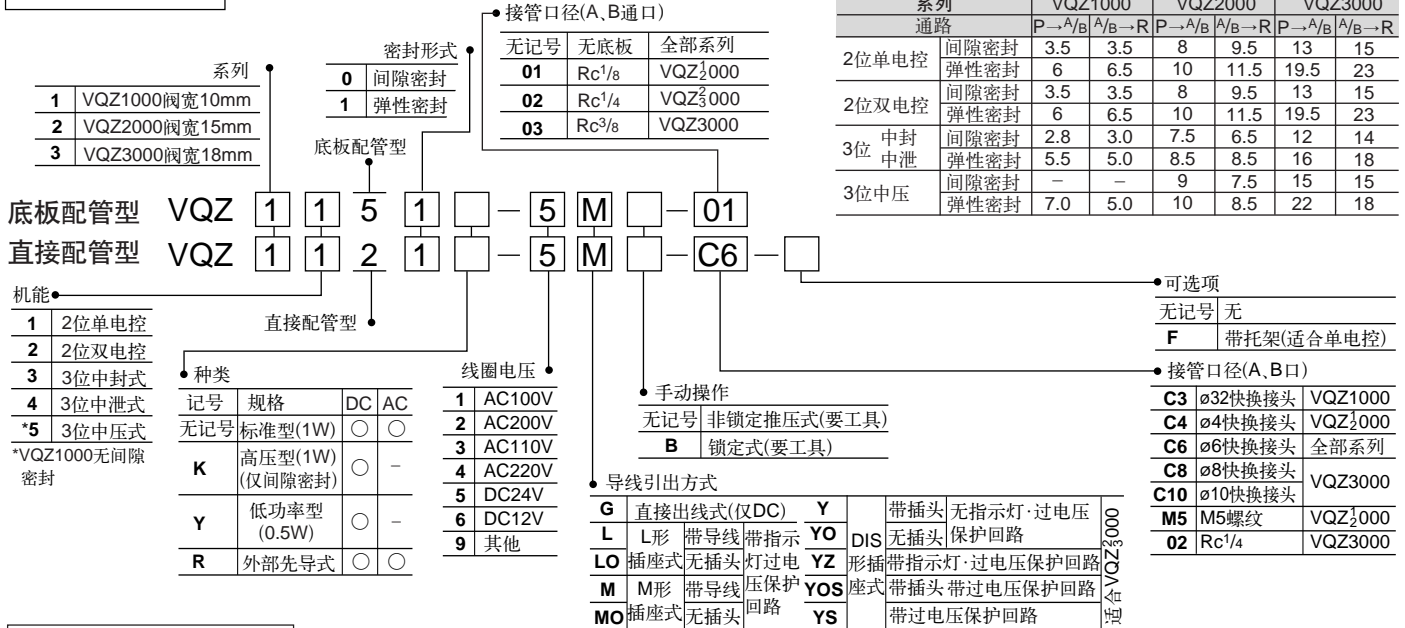
规格

使用流体	空气·惰性气体		
密封形式	间隙密封	弹性密封	
最高使用压力	0.7MPa(高压型1MPa)	0.7MPa	
最低使用压力	2位阀	0.1MPa (VQZ3000、3位阀为0.15MPa)	单电0.15MPa
	3位阀		双电0.1MPa 0.2MPa
环境及流体温度	-10~50℃(但未冻结)		
最大动作频率	2位阀	20Hz	5Hz
	3位阀	10Hz	3Hz
先导阀排气方式	各自排气		
给油	不需要		
耐冲击/耐振动	150/30 m/s ²		
保护构造	防尘(DIN形插座式有IP65)		
允许电压变动	额定电压的±10%		
线圈绝缘种类	相当B种		
消耗功率 (电流值)	DC24V	1W(42mA), 0.5W(21mA)	
	DC12V	1W(83mA), 0.5W(42mA)	
	DC110V	启动, 励磁 0.55VA(5mA)	
	DC220V	启动, 励磁 1.1VA(5mA)	

有效截面积·响应时间(直接配管)

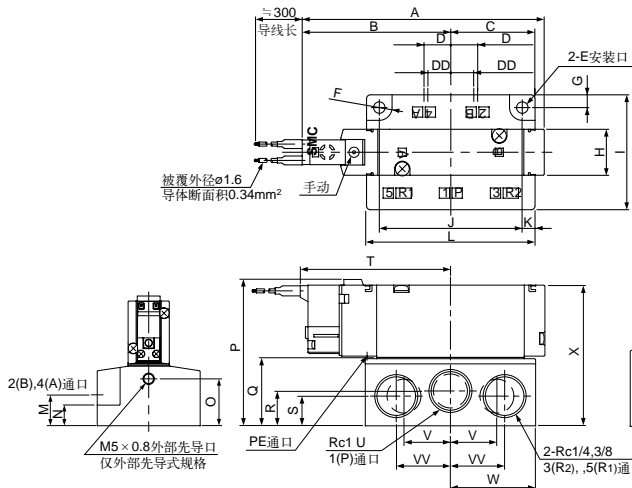
系列	机能	密封形式	有效截面积mm ²		响应时间ms		
			P→A/B	A/B→R1/R2	标准型	高压·低功率	AC
VQZ1000	2位单电控	间隙密封	2.7	2.7	12以下	15以下	29以下
		弹性密封	4.5	3.6			34以下
	2位双电控	间隙密封	2.7	2.7	10以下	13以下	13以下
		弹性密封	4.5	3.6			
	3位阀	间隙密封	2.7	2.6	20以下	26以下	40以下
		弹性密封	4.4	3.5	25以下	33以下	47以下
VQZ2000	2位单电控	间隙密封	6.0	7	14以下	18以下	34以下
		弹性密封	8.5	8	15以下	20以下	36以下
	2位双电控	间隙密封	6.0	7	10以下	13以下	13以下
		弹性密封	8.5	8	12以下	15以下	15以下
	3位阀	间隙密封	5.5	6	23以下	30以下	44以下
		弹性密封	7.0	7	25以下	33以下	47以下
VQZ3000	2位单电控	间隙密封	12	12	17以下	22以下	34以下
		弹性密封	15.5	16	25以下	33以下	57以下
	2位双电控	间隙密封	12	12	10以下	13以下	13以下
		弹性密封	15.5	16	15以下	20以下	20以下
	3位阀	间隙密封	11.5	11	25以下	33以下	53以下
		弹性密封	13.5	12	30以下	39以下	59以下

型号表示方法



外形尺寸图(毫米)

2位单电控, 底板配管型
VQZ□15⁰(R)-□G



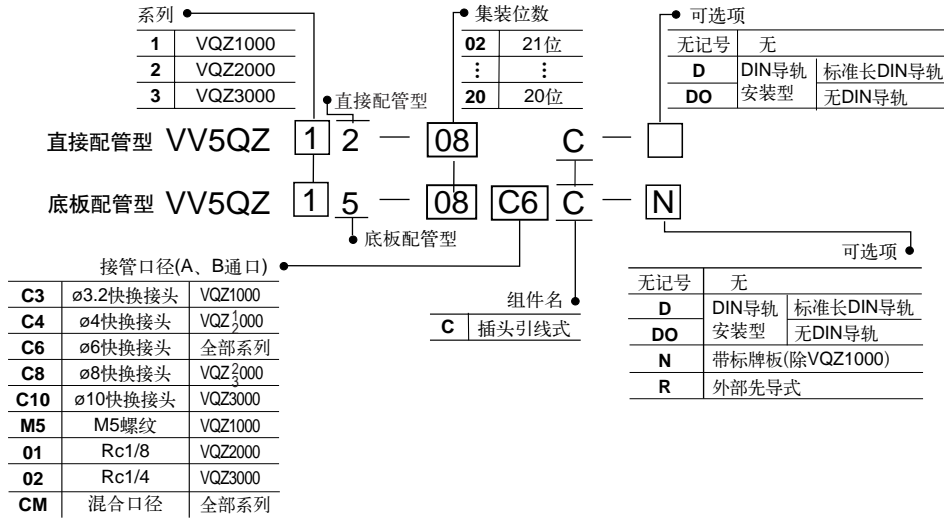
尺寸表(mm)

系列	A	B	C	D	DD	E	F	G	H	I	J	K	L	M
VQZ115 ⁰	68.5	47.5	18	7.2	-	ø3.4	R3	3	10	22	36	3	42	10
VQZ215 ⁰	84.5	54.5	24	9	-	ø4.5	R4	4	15	34	48	4	56	9
VQZ315 ⁰	95	58	28	10.5	9	ø4.5	R5	5	18	45	56	5	66	13.5

尺寸表(mm)

系列	N	O	P	Q	R	S	T	U	V	VV	W	X	Y
VQZ115 ⁰	10	14.6	46.5	20	12	7.2	47.5	1/8	13.4	-	21	40.5	10
VQZ215 ⁰	9	16	51	22	9	9	54.5	1/8, 1/4	18	-	28	45	9
VQZ315 ⁰	9	20.5	56.5	26.5	13.5	11.5	58	1/4, 3/8	18	2.1	33	54.5	9

集装板型号表示方法



集装式规格

集装板型号	配管方向	连接口径	
		P, R通口	A, B通口
直接配管型	上方	Rc1/8	C3, C4 C6, M5
	上方	Rc1/8	C4, C6 M5
	上方	Rc1/4	C6, C8, C10, Rc1/4
底板配管型	侧	Rc1/8	C3, C4 C6, M5
		Rc1/4	C4, C6, C8 Rc1/8
	面	P: Rc3/8 R: Rc1/4	C6, C8, C10 Rc1/4

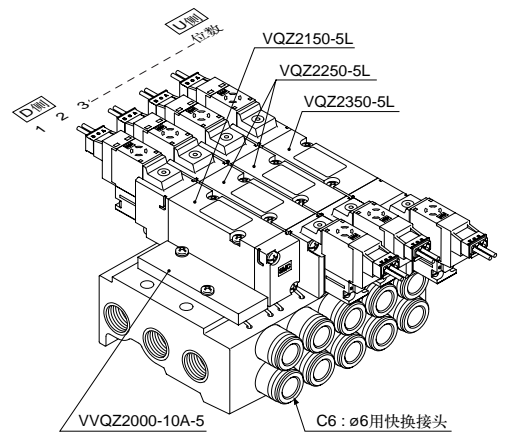
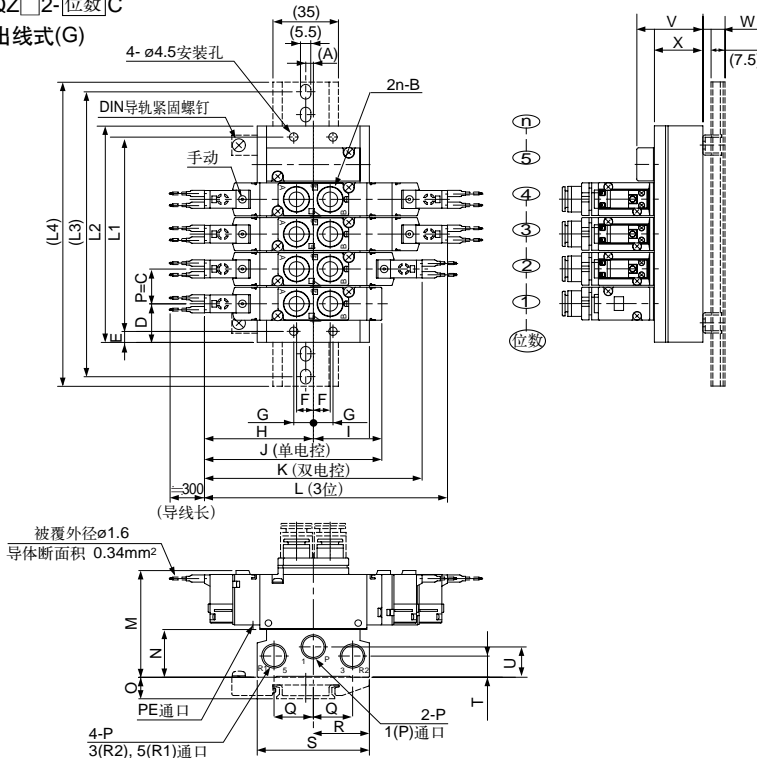
集装式组件的表示方法

在集装板型号的下方, 顺序并记(从D侧数为第1位)所装阀及可选项的型号。

- 〈例〉
- VV5QZ25-05C6C-1个(集装板型号)
 - * VVQZ2000-10A-5-1个(盖板组件型号)
 - * VQZ2150-5L-1个(单电控阀型号)
 - * VQZ2250-5L-2个(双电控阀型号)
 - * VQZ2350-5L-1个(3位阀型号)

外形尺寸图 (毫米)

VV5QZ□2-位数C
直接出线式(G)



计算式(L1, L2)

型号	VV5QZ12	VV5QZ22	VV5QZ32
L1	10.5n+9.5	16n+10	19n+11
L2	10.5n+17.5	16n+20	19n+23

尺寸表

集装板型号	A	B	C	D	E	F	G	H	I	J	K	L	M	N	O	P	Q	R	S	T	U	V	W	X
VV5QZ12	0	C3, C4 C6, M5	10.5	14	4	5.5	8.3	47.5	23.5	69.5	95	103.5	47	20	11	Rc1/8	16.5	23.5	47	8.5	13	27.5	11	20
VV5QZ22	0	C4, C6 M5	16	18	5	6	8.3	54.5	23.5	84.5	109	122	50.5	20	11	Rc1/8	16.5	23.5	47	8.5	13	28	11	20
VV5QZ32	4	C6, C8 C10, 02	19	21	6	9	10.5	58	30	95	116.5	130	58	26	12	Rc1/4	21	30	60	11.5	16.5	35.5	12	26

型号	L	n																						
		2	3	4	5	6	7	8	9	10	11	12	13	14	15	16	17	18	19	20				
VV5QZ12	L3	62.5	75	87.5	100	100	112.5	125	137.5	150	162.5	175	175	187.5	200	212.5	225	237.5	237.5	250				
	L4	73	85.5	98	110.5	110.5	123	135.5	148	160.5	173	185.5	185.5	198	210.5	223	235.5	248	248	260.5				
VV5QZ22	L3	75	87.5	112.5	125	137.5	162.5	175	187.5	200	225	237.5	250	275	287.5	300	312.5	337.5	350	362.5				
	L4	85.5	98	123	135.5	148	173	185.5	198	210.5	235.5	248	260.5	285.5	298	310.5	323	348	360.5	373				
VV5QZ32	L3	87.5	100	125	137.5	162.5	187.5	200	225	237.5	262.5	275	300	312.5	337.5	350	375	387.5	412.5	425				
	L4	98	110.5	135.5	148	173	198	210.5	235.5	248	273	285.5	310.5	323	348	360.5	385.5	398	423	435.5				