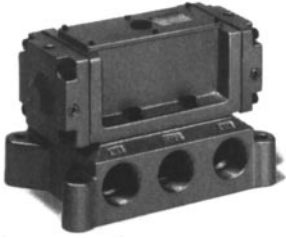
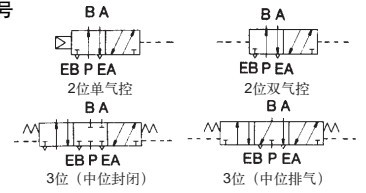




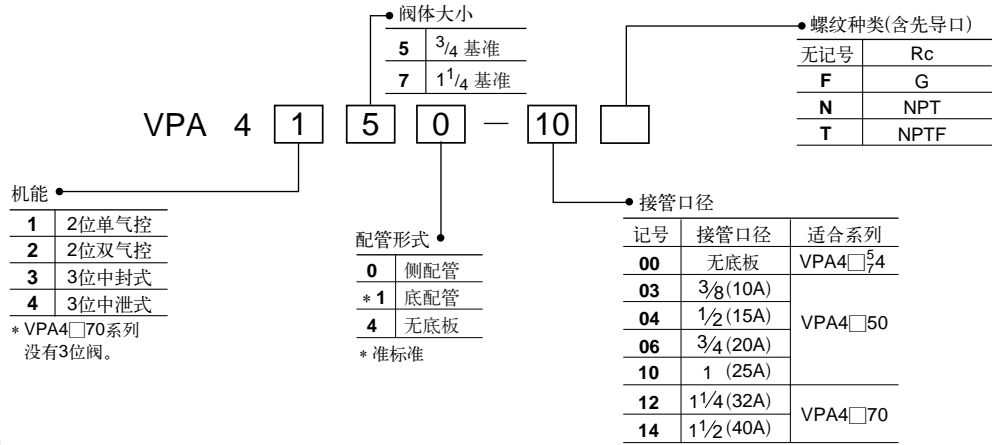
# 5通气控阀 VPA4□50·4□70系列

图形符号



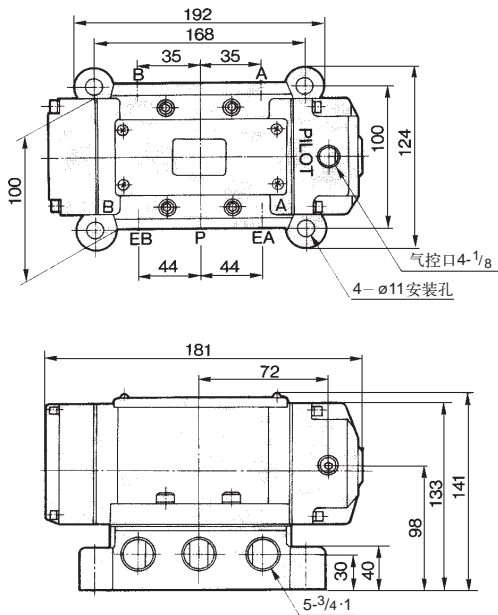
| 型号         | 规格       |           |                      |         |                    |      |                            |       |                             |
|------------|----------|-----------|----------------------|---------|--------------------|------|----------------------------|-------|-----------------------------|
|            | 机能       | 使用压力范围MPa | 气控压力范围MPa            | 环境及流体温度 | 给油                 | 安装姿态 | 耐冲击/耐振动                    | 接管口径  | 有效截面积 mm <sup>2</sup> (Cv值) |
| VPA4150-10 | 2位单气控    | 0.2~0.9   | P~(P+0.1)<br>P: 使用压力 | 0~60℃   | 透平油1号<br>(ISOVG32) | 自由   | 150/50<br>m/s <sup>2</sup> | 1     | 120 (6.7)                   |
| VPA4250-10 | 2位双气控    |           |                      |         |                    |      |                            |       | 120 (6.7)                   |
| VPA4350-10 | 3位(中位封闭) |           |                      |         |                    |      |                            |       | 110 (6.1)                   |
| VPA4450-10 | 3位(中位排气) |           |                      |         |                    |      |                            |       | 110 (6.1)                   |
| VPA4170-14 | 2位单气控    |           |                      |         |                    |      |                            | 1 1/2 | 300 (16.7)                  |
| VPA4270-14 | 2位双气控    |           |                      |         |                    |      |                            |       | 300 (16.7)                  |

## 型号表示方法

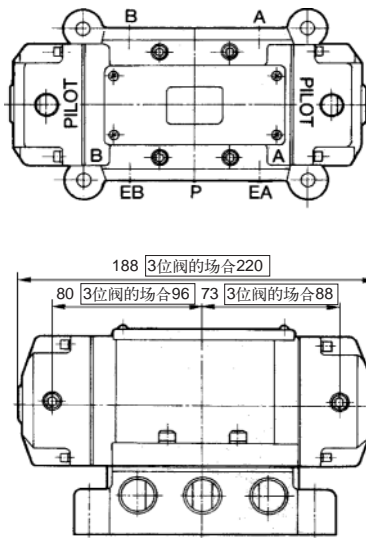


## 外形尺寸图 (毫米)

VPA4150-10



VPA4250 • 4350 • 4450



VPA4170 • 4270

