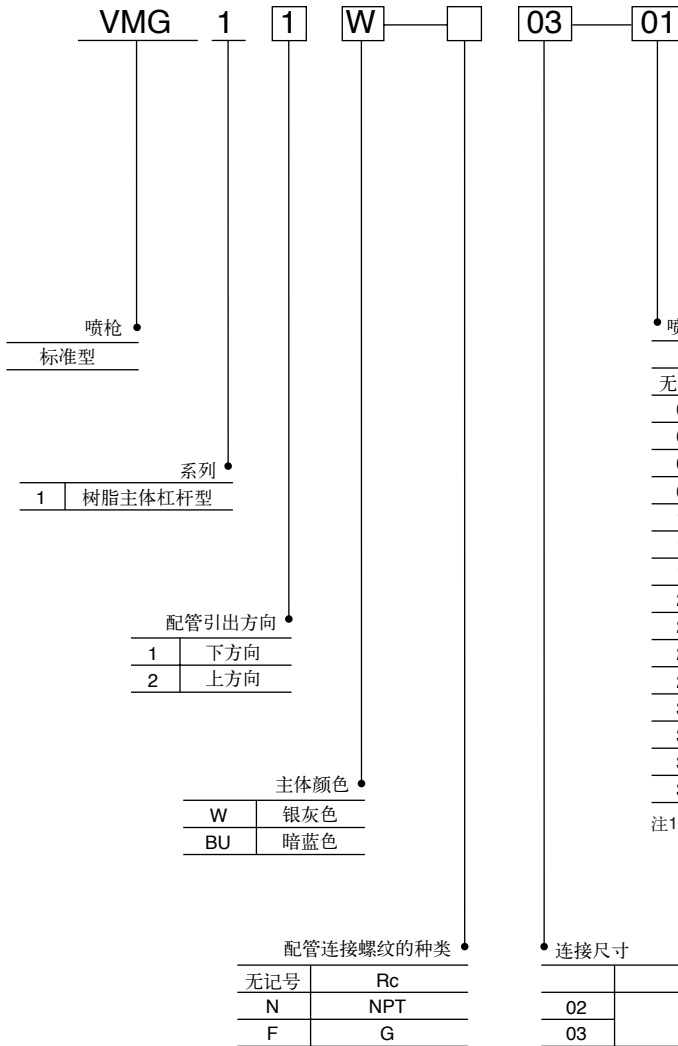




## 型号表示方法



种类	喷嘴型号	喷嘴口径	
无记号	无喷嘴		
01	KN-R02-100	ø1	
02	KN-R02-150	ø1.5	
03	KN-R02-200	ø2	
04	KN-R02-250	ø2.5	
11	KNH-R02-100	ø1	
12	KNH-R02-150	ø1.5	
13	KNH-R02-200	ø2	
21	KNS-R02-075-4	ø0.75 x 4	
22	KNS-R02-090-8	ø0.9 x 8	
23	KNS-R02-100-4	ø1 x 4	
24	KNS-R02-110-8	ø1.1 x 8	
31	注1) 铜管长喷嘴	长度 300mm KNL3-06-150	ø1.5
32		长度 600mm KNL3-06-200	ø2
33	注1) 铜管长喷嘴	长度 300mm KNL6-06-150	ø1.5
34		长度 600mm KNL6-06-200	ø2

注1) 喷嘴连接用时，附卡管式管接头H06-02 (1个)。

仅订购铜管长喷嘴的场合，连接上要使用卡管式管接头。应与喷嘴一起配置上述管接头型号。

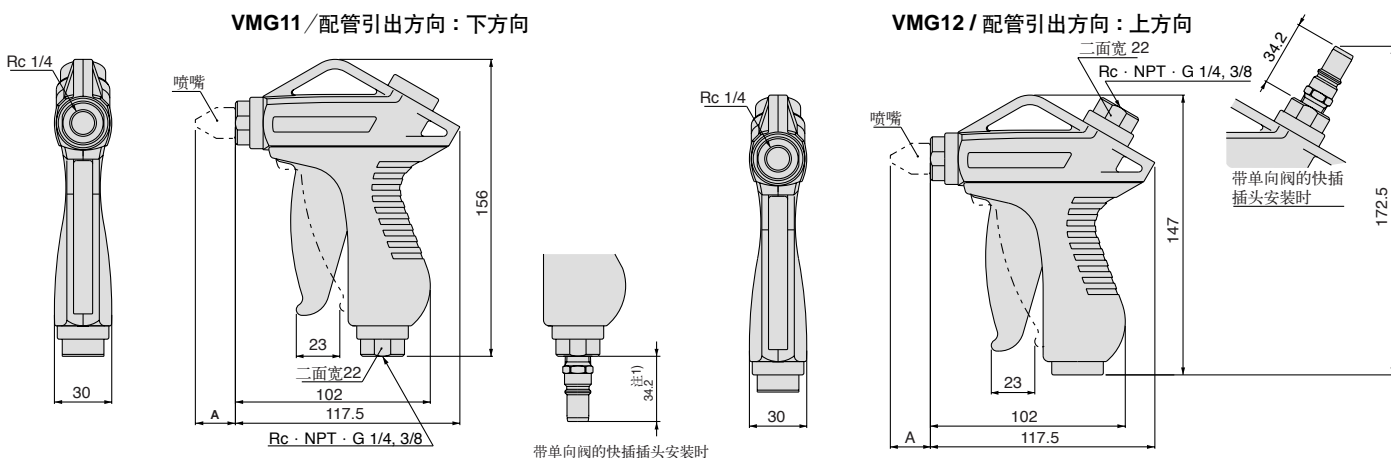
注1) 带单向阀的快插插头使用的快插插座的型号是KK4S-02MS。

## 规格

使用流体	空气	
使用压力范围	0 ~ 1.0MPa	
使用流体温度及环境温度范围	-5 ~ 60℃ (未冻结)	
有效截面积	30mm <sup>2</sup> (喷嘴未装的状态)	
配管连接口径	Rc · NPT · G 1/4, 3/8	
配管引出方向	下方向	上方向
喷嘴连接口径	Rc 1/4	
质量	180g	
操作力 (全开时)	7N	

# 喷枪: VMG系列

## 外形尺寸图 (毫米)



种类	喷嘴型号	喷嘴口径	A 注1)
带外螺纹喷嘴	KN-R02-100	ø1	23.4
	KN-R02-150	ø1.5	23
	KN-R02-200	ø2	22.5
	KN-R02-250	ø2.5	22.1
高效率喷嘴	KNH-R02-100	ø1	44
	KNH-R02-150	ø1.5	44
	KNH-R02-200	ø2	44

种类	喷嘴型号	喷嘴口径	A 注1)
带外螺纹低噪声喷嘴	KNS-R02-075-4	ø0.75 x 4	12
	KNS-R02-090-8	ø0.9 x 8	12
	KNS-R02-100-4	ø1 x 4	12
	KNS-R02-110-8	ø1.1 x 8	12
	铜管长喷嘴 (喷嘴连接用卡管式 管接头: H06-02)	KNL3-06-150	ø1.5
	KNL3-06-200	ø2	305.3
	KNL6-06-150	ø1.5	605.3
	KNL6-06-200	ø2	605.3

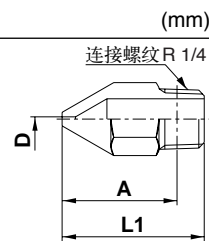
注1) 螺纹拧入后的参考尺寸。

## 外形尺寸图: 喷嘴 / KN系列

### 带外螺纹喷嘴 / KN



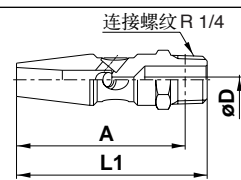
型号	喷嘴口径 D	L <sub>1</sub>	A
KN-R02-100	ø1	31.4	25.4
KN-R02-150	ø1.5	31	25
KN-R02-200	ø2	30.5	24.5
KN-R02-250	ø2.5	30.1	24.1



### 高效率喷嘴 / KNH



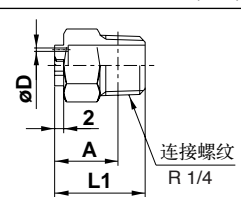
型号	喷嘴口径 D	L <sub>1</sub>	A
KNH-R02-100	ø1	52	46
KNH-R02-150	ø1.5	52	46
KNH-R02-200	ø2	52	46



### 带外螺纹低噪声喷嘴 / KNS



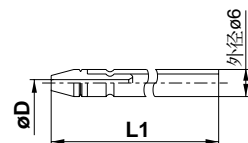
型号	喷嘴口径 D	L <sub>1</sub>	A
KNS-R02-075-4	ø0.75 x 4	20	14
KNS-R02-090-8	ø0.9 x 8	20	14
KNS-R02-100-4	ø1 x 4	20	14
KNS-R02-110-8	ø1.1 x 8	20	14



### 铜管长喷嘴 / KNL



型号	喷嘴口径 D	L <sub>1</sub>
KNL3-06-150	ø1.5	300
KNL3-06-200	ø2	300
KNL6-06-150	ø1.5	600
KNL6-06-200	ø2	600



卡管式管接头 (铜管长喷嘴连接用)

直通接头  
H06-02



注) 仅订购铜管长喷嘴时, 与喷枪的连接需要卡管式管接头, 应配置下面的型号。