



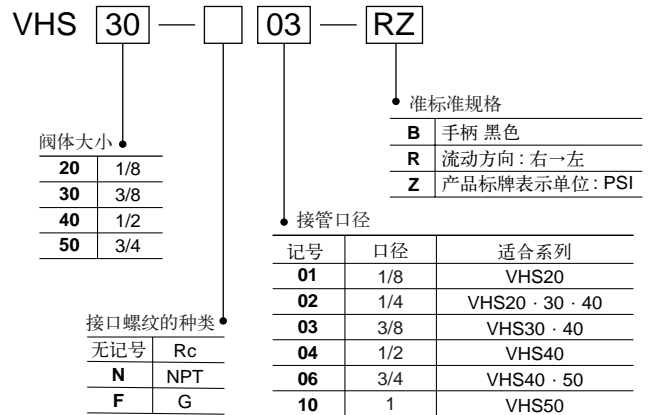
3通释放残压的手动阀(符合OSHA标准, 带锁孔) VHS20·30·40·50系列



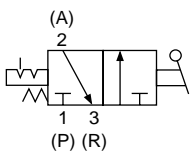
流通能力

型号	VHS20		VHS30		VHS40				VHS50	
接管口径	IN, OUT	1/8 1/4	1/4 3/8	1/4 3/8	1/4 3/8 1/2	3/4	3/4	1	3/4	1
	EXH	1/8	1/4	3/8	1/2	1/2	1/2	1/2	1/2	1/2
Cv值	IN→OUT	0.54 0.76	0.87 1.68	1.46 2.06	2.98 4.17	4.44	6.78	4.44	6.78	6.78
	OUT→EXH	0.60 0.87	0.76 1.57	1.75 2.08	2.12 2.12	2.85	2.93	2.85	2.93	2.93

型号表示方法



图形符号



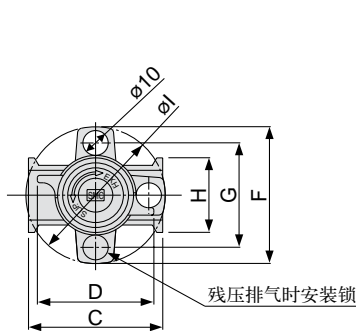
共同规格

使用压力范围	0.1 ~ 1.0MPa
环境及流体温度	-5 ~ 60°C (未冻结)
手轮切换角度	90°
外观颜色 (标准品)	手轮: 红色, 阀体: 银白色

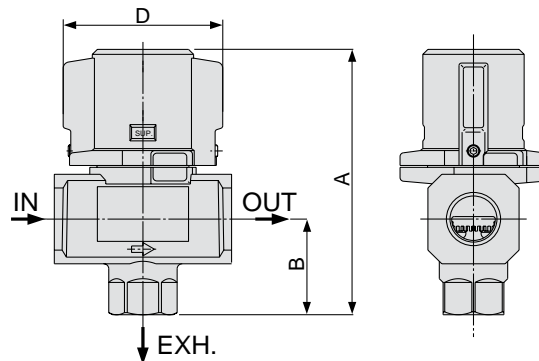
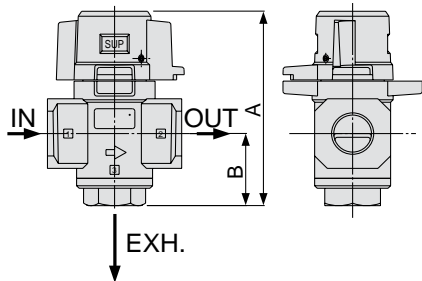
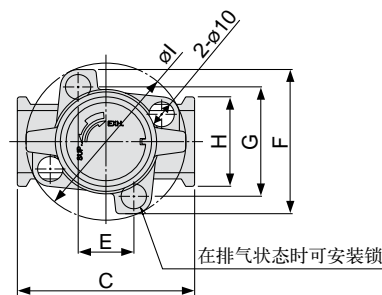
- * 残压释放时, 因手轮可以锁住, 可防止误操作。
- * 有指示(SUP、EXH)窗, 给排气状态一目了然。
- * 可与 F.R.L.组合元件模块式连接。

外形尺寸图 (毫米)

VHS20/30



VHS40/40-06/50



型号	接管口径	A	B	C	D	E	F	G	H	I
VHS20	1/8, 1/4	59	20	40	34	—	45	33	28	45
VHS30	1/4, 3/8	78	29	53	46	—	55	42	30	55
VHS40	1/4, 3/8, 1/2	107	39	70	63	22	58	44	36	63
VHS40-06	3/4	110	42	75	67	21	65	50	44	69
VHS50	3/4, 1	134	53	90	78	26	76	61	54	81