



5通气控阀 SYA3000·5000·7000系列



有效截面积(直接配管) 共同规格

| 型号 | 有效截面积 mm ² (Cv值) |
|------------|--------------------------------|
| SYA3120-M5 | 3.6 (0.2) |
| SYA3220-M5 | 3.6 (0.2) |
| SYA3320-M5 | 3.6 (0.2) |
| SYA3420-M5 | 3.6 (0.2) |
| SYA3520-M5 | 3.96 (0.22) |
| SYA5120-01 | 9.18 (0.51) |
| SYA5220-01 | 9.18 (0.51) |
| SYA5320-01 | 7.38 (0.41) |
| SYA5420-01 | 7.56 (0.42) |
| SYA5520-01 | 10.62 (0.59) |
| SYA7120-02 | 16.2 (0.9) |
| SYA7220-02 | 16.2 (0.9) |
| SYA7320-02 | 12.06 (0.67) |
| SYA7420-02 | 11.88 (0.66) |
| SYA7520-02 | 17.1 (0.95) |

| | | |
|--------------------------|--------|------------------|
| 使用压力 范围MPa | 2位单气控 | 0.15 ~ 0.7 |
| | 2位双气控 | 0.1 ~ 0.7 |
| | 3位 | 0.2 ~ 0.7 |
| 先导压力 范围MPa | 2位单气控 | (0.1+0.7P) ~ 0.7 |
| | 2位双气控 | 0.1 ~ 0.7 |
| | 3位 | 0.2 ~ 0.7 |
| 环境及流体温度℃ | 最高60 | |
| 手动操作 | 无锁定推压式 | |
| 给油 | 不需要 | |
| 安装姿势 | 自由 | |
| 耐冲击/耐振动 m/s ² | 150/30 | |

P: 使用压力

●A·B·C接口接管口径

| 记号 | 接管口径 | 适合系列 |
|-----|---------|----------------------|
| M5 | M5×0.8 | SYA3000 |
| 01 | 1/8 | SYA5000 |
| 02 | 1/4 | SYA7000 |
| C4 | ø4快换接头 | SYA ₃ 000 |
| C6 | ø6快换接头 | SYA ₅ 000 |
| C8 | ø8快换接头 | SYA ₇ 000 |
| C10 | ø10快换接头 | SYA7000 |

●托架

| 无记号 | 无 |
|-----|--------------------|
| F1 | 带脚座式托架 (仅2位单气控) |
| F2 | 带侧向托架 |

- * 气控5通阀SYA系列与以前的5通电磁阀SY系列相同阀体。
- * 体积小、流量大。
- * 重量轻 (SYA 3120-M5:35g)。
- * 可与SY系列电磁阀安装在同一集装板上。
- * 采用底板配管方式, 可选择及互换螺纹接管或快换接头接管。
- * 标准型带有手动钮。

型号表示方法

[直接配管型] SYA 5 1 20 — C6

[底板配管型] SYA 5 1 40 —

[底板配管型] SYA 7 1 40 —

| 系列 | |
|----|---------|
| 3 | SYA3000 |
| 5 | SYA5000 |

| 机能 | |
|----|-------|
| 1 | 2位单气控 |
| 2 | 2位双气控 |
| 3 | 3位中封式 |
| 4 | 3位中泄式 |
| 5 | 3位中压式 |

| 接管口径 | |
|------|--------------|
| 无记号 | 无底板 |
| 00 | 无底板(先导口Rc除外) |
| 02 | 带底板 1/4 |
| 03 | 带底板 3/8 |

| P·R通口螺纹种类 | |
|-----------|------|
| 无记号 | Rc |
| F | G |
| N | NPT |
| T | NPTF |

| 接管口径 | |
|------|-----------------------|
| 无记号 | 无底板 |
| 01 | 带底板 1/8 (仅SYA3000) |
| 02 | 带底板 1/4 (仅SYA5000) |

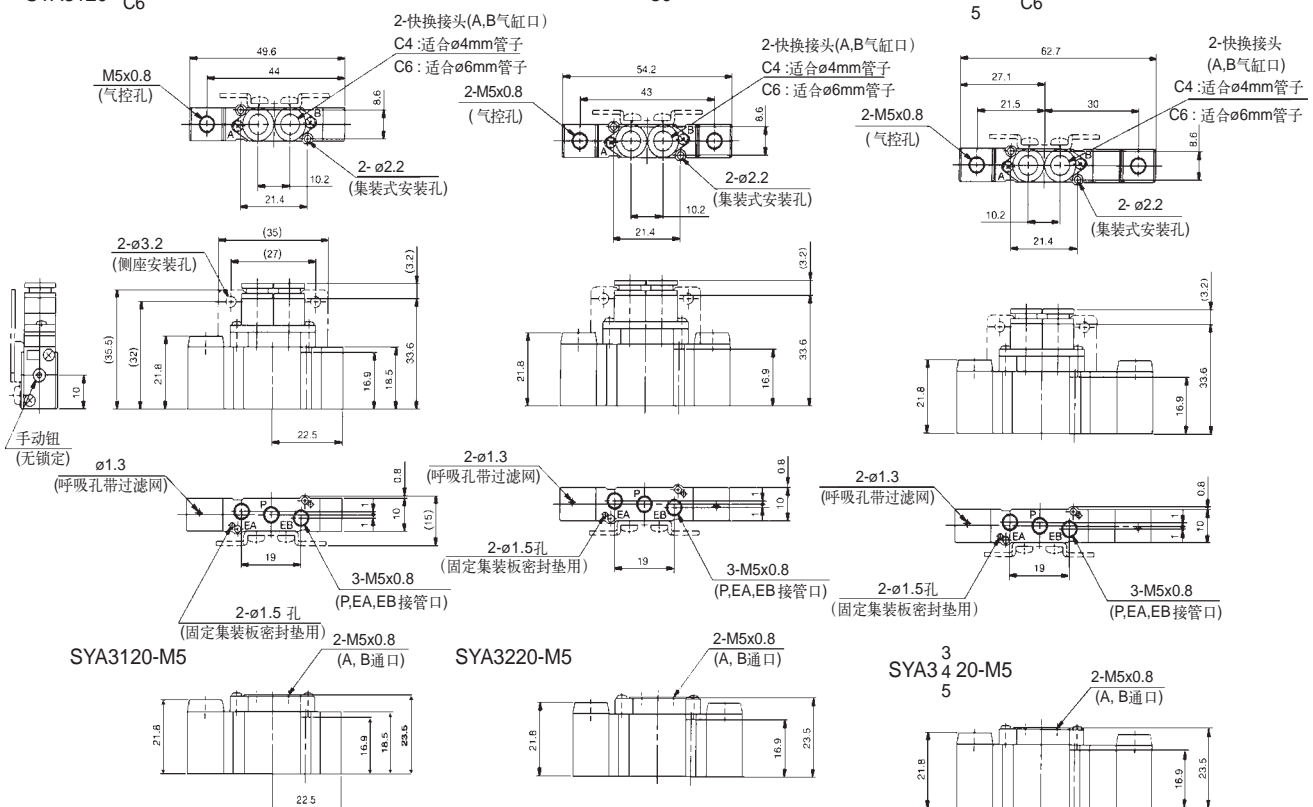
外形尺寸图 (毫米)

(SYA3120·SYA3220·SYA3320·SYA3420·SYA3520)(直接配管型)

SYA3120- C4
C6

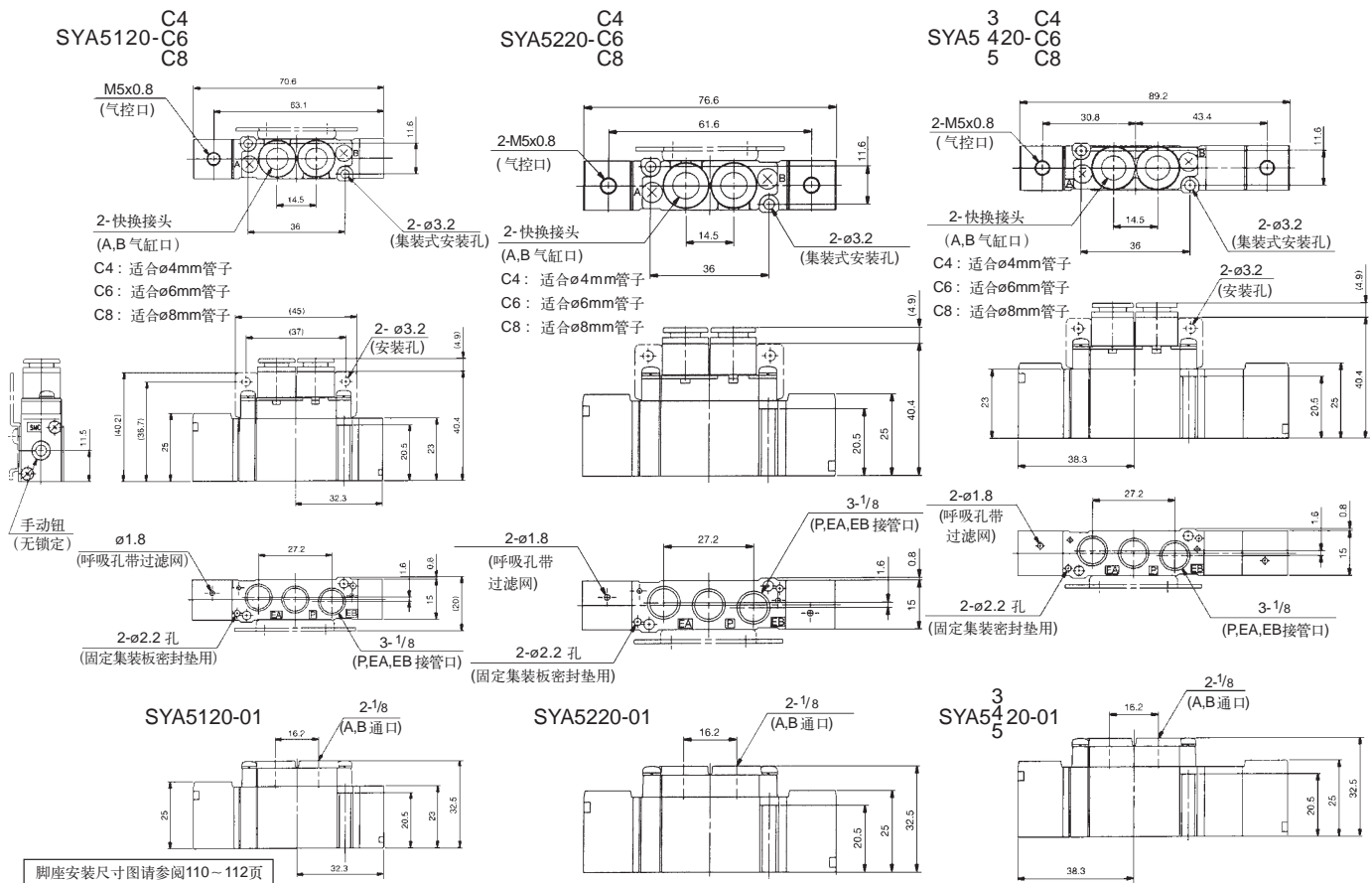
SYA3220- C4
C6

3
SYA3420- C4
5 C6



5通气控阀: SYA系列

外形尺寸图 (毫米) (SYA5120·SYA5220·SYA5320·SYA5420·SYA5520)(直接配管型)



外形尺寸图 (毫米) (SYA7120·SYA7220·SYA7320·SYA7420·SYA7520)(直接配管型)

