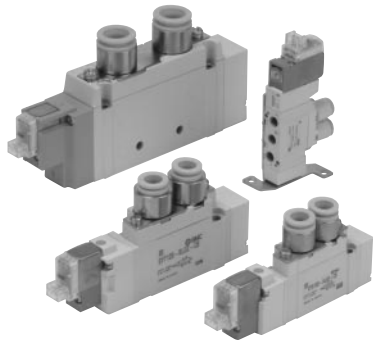
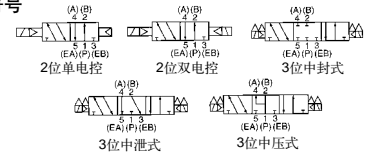




# 5通先导式电磁阀/弹性密封 SY3000~9000系列/直接配管型

图形符号



## 规格

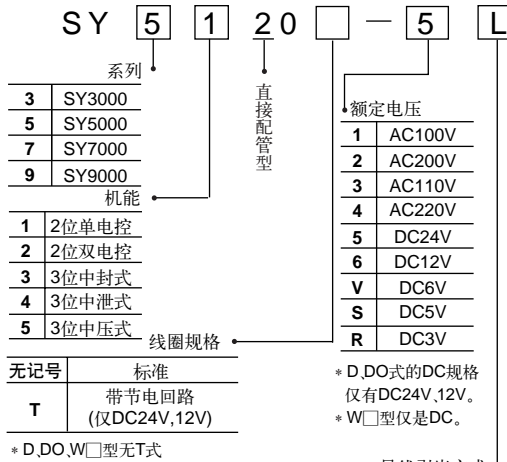
系列		SY3000	SY5000	SY7000	SY9000
使用流体		空气			
内部先导式	2位单电控	0.15~0.7			
使用压力范围	2位双电控	0.1~0.7			
MPa	3位	0.2~0.7			
环境温度及介质温度℃		-10~50 (但未冻结)			
最高动作频率Hz	2位单电控、双电控	10	5	5	5
	3位	3	3	3	3
响应时间(ms) (无指示灯、过电压保护回路)	2位单电控	12以下	19以下	31以下	35以下
	3位	15以下	32以下	50以下	62以下
先导阀的排气方式		主阀和先导阀集中排气式			
给油		不要			
安装姿势		自由			
注)耐冲击/耐振动m/s <sup>2</sup>		150/30			
保护构造		防尘(*DIN形插座式、M8接头式为IP65)			

\* 依据IEC529

注) 耐冲击: 在落下式冲击试验机上, 沿主阀芯及动铁芯的轴向及垂直于轴向, 在通电和不通电的各个条件下, 各自做一次试验, 都没有误动作(为初期的值)。

耐振动: 沿主阀芯及动铁芯的轴向及垂直于轴向, 在通电和不通电的各个条件下, 按45~2000Hz进行振动试验, 都没有误动作(为初期的值)。

## 型号表示方法



## 导线引出方式

DC24V, 12V, 6V, 5V, 3V / AC100V, 110V, 200V, 220V		DC24V, 12V, AC100V, 110V, 200V, 220V	
直接出线式	L形插座式	M形插座式	DIN形插座式
G: 导线 长300mm	L: 带导线 (长300mm)	M: 带导线 (长300mm)	MN: 不带导线
H: 导线 长600mm	LN: 不带导线	LO: 不带插头	MO: 不带插头
			DO: 不带插头
DC24V, 12V, DC6V, 5V, 3V		* LN, MN式带2个导线插头。	
M8接头		* 符合DIN43650C标准的DIN形插座式 [Y式]也有。	
WO: 接头 无电缆			

指示灯·过电压保护回路

导线引出方式(G, H, L, M, W式的场合)

导线引出方式(D式的场合)

无记号	无指示灯及过电压保护回路	无记号	无指示灯及过电压保护回路
S	带过电压保护回路	S	带过电压保护回路(无极性)
Z	带指示灯及过电压保护回路	Z	带指示灯及过电压保护回路(无极性)
R	带过电压保护回路(无极性)		
U	带指示灯及过电压保护回路(无极性)		

\* AC的场合, 用整流器防止过电压的发生, 故无S式。

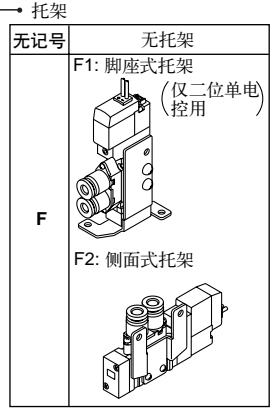
\* R, U仅DC有。

\* 带节电回路的情况, 仅有“Z”式。

\* 没有DOZ式。

\* AC的场合, 用整流器防止过电压的发生, 故无S式。

注) 订购单体式直接配管型电磁阀的场合, 不附集装式用的安装螺钉及垫片, 需要时另外配置。



## 螺紋的种类

无记号	Rc
F	G
N	NPT
T	NPTF

A-B通口接管口径

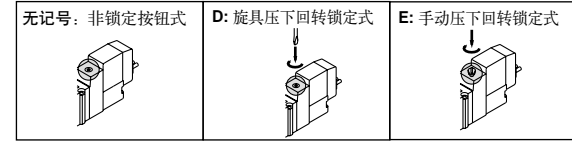
螺紋配管

记号	接管口径	适合系列
M5	M5 × 0.8	SY3000
01	1/8	SY5000
02	1/4	SY7000
02	1/4	SY9000
03	3/8	

快换接头

记号	接管口径	适合系列
C4	ø4快换接头	SY3000
C6	ø6快换接头	
C4	ø4快换接头	SY5000
C6	ø6快换接头	
C8	ø8快换接头	SY7000
C8	ø8快换接头	
C10	ø10快换接头	SY9000
C10	ø10快换接头	
C12	ø12快换接头	

## 手动操作方式



## 电磁线圈规格

导线引出方式	直线出线式(G+H) L形插座式(L) M形插座式(M)		DIN形插座式(D) M8接头式(W)
	线圈额定电压V	DC AC50/60Hz	24, 12, 6, 5, 3 100, 110, 200, 220*
允许电压波动(%)	±10%		
消耗功率W	DC	标准	0.35 (带灯: 0.4 (DIN形插座式带灯0.45))
		带节电回路	0.1 (带灯)
视在功率VA	AC	100V	1.4 (带灯: 1.5)
		110V [115V]	1.6 (带灯: 1.7) [1.7 (带灯: 1.8)]
		200V	2.3 (带灯: 2.4)
		220V [230V]	2.5 (带灯: 2.6) [2.7 (带灯: 2.8)]
过电压保护回路	二极管(DIN形插座式、无极性式为可变电阻)		
指示灯	LED (DIN形插座式的AC为氖灯)		

\* AC110V和115V, AC220V和230V共用。

\* AC115V, AC230V的场合, 允许电压变动为额定电压的-15% ~ +5%。

5通电磁阀: SY□000系列/直接配管型

流量特性

型号 / SY3000系列

阀的型号	机能		接管口径		流量特性							
			1, 5, 3 (P, EA, EB)	4, 2 (A, B)	1→4/2(P→A/B)			4/2→5/3(A/B→EA/EB)				
					C[dm <sup>3</sup> /(s·bar)]	b	Cv	C[dm <sup>3</sup> /(s·bar)]	b	Cv		
SY3□20 -□-M5	2位	单电控	M5×0.8	C4 ø4 快换接头	0.61	0.44	0.16	0.64	0.45	0.18		
		双电控										
	3位	中封式			0.48	0.46	0.13	0.47	0.43	0.13		
		中泄式			0.47	0.42	0.13	0.47 [0.44]	0.41 [0.37]	0.13 [0.12]		
SY3□20 -□-C4	2位	单电控			M5×0.8	C4 ø4 快换接头	0.72	0.29	0.18	0.64	0.34	0.17
		双电控										
	3位	中封式					0.59	0.28	0.15	0.59	0.30	0.15
		中泄式					0.63	0.35	0.16	0.42 [0.41]	0.34 [0.37]	0.11 [0.11]
SY3□20 -□-C6	2位	单电控	M5×0.8	C6 ø6 快换接头			0.76	0.30	0.19	0.65	0.39	0.17
		双电控										
	3位	中封式					0.76	0.55	0.24	0.60	0.33	0.16
		中泄式					0.65	0.32	0.16	0.64 [0.42]	0.31 [0.36]	0.17 [0.11]
SY3□20 -□-C8	2位	单电控			M5×0.8	C8 ø8 快换接头	0.77	0.34	0.21	0.59	0.29	0.15
		双电控										
	3位	中封式					0.76	0.55	0.24	0.60	0.33	0.16
		中泄式					0.65	0.32	0.16	0.64 [0.42]	0.31 [0.36]	0.17 [0.11]

注) []内为中位的情况。

型号 / SY7000系列

阀的型号	机能		接管口径		流量特性							
			1, 5, 3 (P, EA, EB)	4, 2 (A, B)	1→4/2(P→A/B)			4/2→5/3(A/B→EA/EB)				
					C[dm <sup>3</sup> /(s·bar)]	b	Cv	C[dm <sup>3</sup> /(s·bar)]	b	Cv		
SY7□20 -□-02	2位	单电控	1/4	C8 ø8 快换接头	4.1	0.23	0.93	3.3	0.33	0.81		
		双电控										
	3位	中封式			2.9	0.31	0.70	2.4	0.38	0.63		
		中泄式			2.5	0.39	0.65	3.4 [2.1]	0.35 [0.38]	0.82 [0.54]		
SY7□20 -□-C8	2位	单电控			1/4	C8 ø8 快换接头	3.2	0.26	0.77	3.2	0.37	0.82
		双电控										
	3位	中封式					2.6	0.24	0.63	2.4	0.31	0.62
		中泄式					2.4	0.25	0.57	2.6 [1.9]	0.42 [0.46]	0.70 [0.56]
SY7□20 -□-C10	2位	单电控	1/4	C10 ø10 快换接头			3.3	0.28	0.78	2.2	0.34	0.60
		双电控										
	3位	中封式					3.8	0.26	0.86	3.2	0.34	0.82
		中泄式					2.8	0.27	0.67	2.4	0.21	0.59
SY7□20 -□-C12	2位	单电控			1/4	C12 ø12 快换接头	3.8	0.25	0.89	2.3	0.38	0.61
		双电控										
	3位	中封式					2.5	0.25	0.59	2.7 [2.0]	0.38 [0.38]	0.70 [0.56]
		中泄式					3.8	0.25	0.89	2.3	0.38	0.61

注) []内为中位的情况。

型号 / SY5000系列

阀的型号	机能		接管口径		流量特性							
			1, 5, 3 (P, EA, EB)	4, 2 (A, B)	1→4/2(P→A/B)			4/2→5/3(A/B→EA/EB)				
					C[dm <sup>3</sup> /(s·bar)]	b	Cv	C[dm <sup>3</sup> /(s·bar)]	b	Cv		
SY5□20 -□-01	2位	单电控	1/8	C4 ø4 快换接头	1.9	0.35	0.49	2.4	0.39	0.61		
		双电控										
	3位	中封式			1.7	0.43	0.45	1.8	0.35	0.46		
		中泄式			1.5	0.44	0.41	2.5 [1.5]	0.32 [0.43]	0.59 [0.40]		
SY5□20 -□-C4	2位	单电控			1/8	C4 ø4 快换接头	0.75	0.43	0.20	0.85	0.64	0.30
		双电控										
	3位	中封式					0.74	0.40	0.19	0.84	0.57	0.28
		中泄式					0.75	0.36	0.19	0.84 [0.84]	0.64 [0.53]	0.30 [0.27]
SY5□20 -□-C6	2位	单电控	1/8	C6 ø6 快换接头			0.78	0.44	0.21	0.84	0.57	0.27
		双电控										
	3位	中封式					1.5	0.33	0.33	2.0	0.37	0.52
		中泄式					1.3	0.31	0.33	1.6	0.32	0.39
SY5□20 -□-C8	2位	单电控			1/8	C8 ø8 快换接头	1.7	0.31	0.42	1.7	0.33	0.44
		双电控										
	3位	中封式					1.9	0.21	0.45	2.3	0.29	0.57
		中泄式					1.6	0.29	0.39	1.7	0.38	0.46
SY5□20 -□-C10	2位	单电控	1/8	C10 ø10 快换接头			2.2	0.32	0.56	1.8	0.41	0.50
		双电控										
	3位	中封式					1.4	0.38	0.39	2.0 [1.5]	0.37 [0.41]	0.52 [0.43]
		中泄式					1.9	0.21	0.45	2.3	0.29	0.57

注) []内为中位的情况。

型号 / SY9000系列

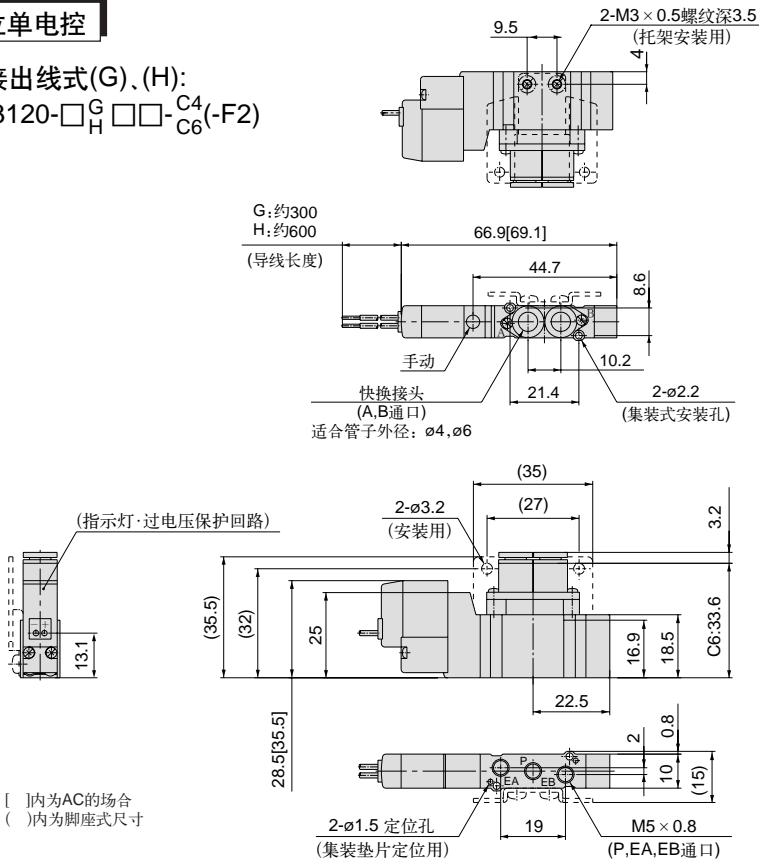
阀的型号	机能		接管口径		流量特性							
			1, 5, 3 (P, EA, EB)	4, 2 (A, B)	1→4/2(P→A/B)			4/2→5/3(A/B→EA/EB)				
					C[dm <sup>3</sup> /(s·bar)]	b	Cv	C[dm <sup>3</sup> /(s·bar)]	b	Cv		
SY9□20 -□-02	2位	单电控	1/4	C8 ø8 快换接头	7.0	0.33	1.7	7.6	0.35	2.0		
		双电控										
	3位	中封式			6.7	0.37	1.7	6.4	0.34	1.6		
		中泄式			6.4	0.36	1.6	8.3 [4.1]	0.41 [0.27]	2.2 [0.91]		
SY9□20 -□-03	2位	单电控			3/8	C8 ø8 快换接头	8.0	0.29	1.9	8.0	0.33	2.0
		双电控										
	3位	中封式					7.9	0.33	1.9	6.6	0.27	1.6
		中泄式					8.0	0.33	1.9	8.7 [8.3]	0.34 [0.40]	2.2 [2.3]
SY9□20 -□-C8	2位	单电控	1/4	C8 ø8 快换接头			8.9	0.34	2.2	6.5	0.25	1.5
		双电控										
	3位	中封式					4.3	0.28	0.96	7.1	0.32	1.7
		中泄式					4.3	0.31	0.99	6.1	0.28	1.4
SY9□20 -□-C10	2位	单电控			1/4	C10 ø10 快换接头	4.4	0.35	1.0	2.1	0.41	0.53
		双电控										
	3位	中封式					6.1	0.28	1.4	7.9	0.33	1.9
		中泄式					5.9	0.30	1.4	6.5	0.26	1.5
SY9□20 -□-C12	2位	单电控	1/4	C12 ø12 快换接头			6.3	0.29	1.5	6.4	0.25	1.5
		双电控										
	3位	中封式					7.0	0.25	1.6	8.6	0.41	2.2
		中泄式					6.9	0.24	1.6	7.0	0.33	1.7
SY9□20 -□-C14	2位	单电控			1/4	C14 ø14 快换接头	7.4	0.25	1.7	6.6	0.23	1.5
		双电控										
	3位	中封式					6.6	0.23	1.4	9.4 [4.5]	0.48 [0.32]	2.6 [1.0]
		中泄式					7.4	0.25	1.7	6.6	0.23	1.5

注) []内为中位的情况。

外形尺寸图 (毫米)

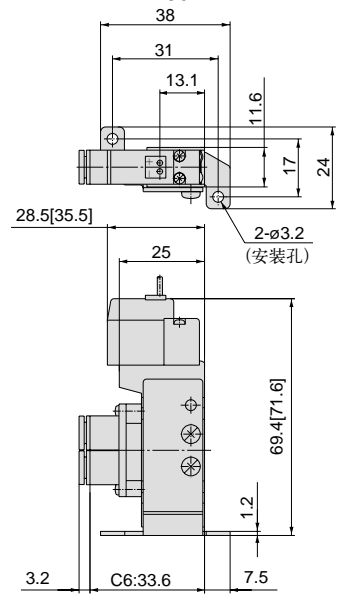
2位单电控

直接出线式(G)、(H):  
SY3120-□<sub>G</sub>□□-C<sub>4</sub>  
C<sub>6</sub>(-F2)

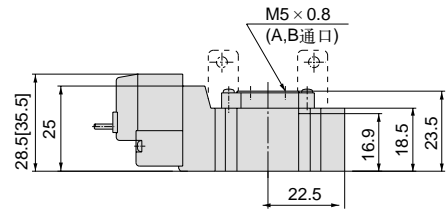


带脚座式托架の場合

SY3120-□<sub>G</sub>□□-C<sub>4</sub>  
C<sub>6</sub>-F1

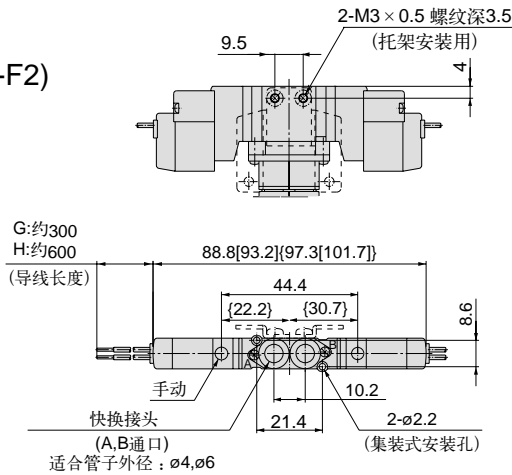


SY3120-□<sub>G</sub>□□-M5(-F2)

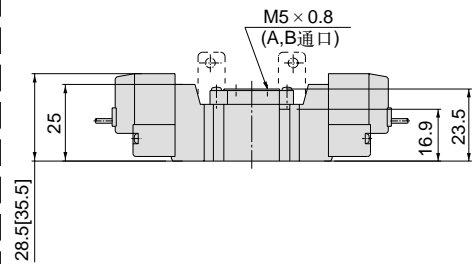


2位双电控

直接出线式(G)、(H):  
SY3220-□<sub>G</sub>□□-C<sub>4</sub>  
C<sub>6</sub>(-F2)

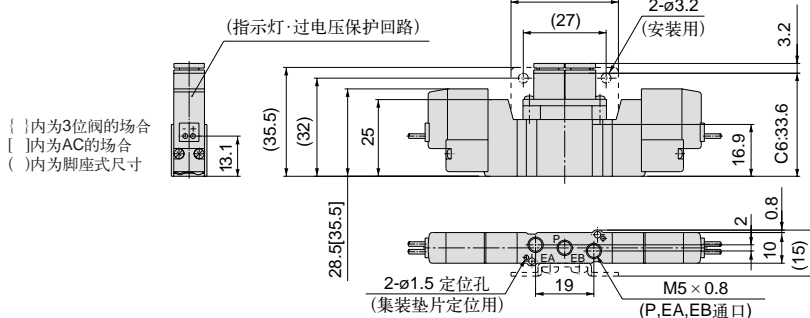


SY3220-□<sub>G</sub>□□-M5(-F2)

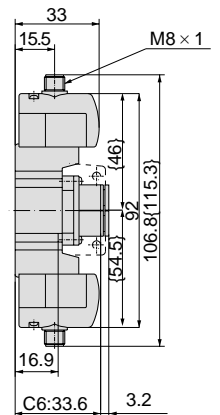


3位阀

SY3420-□<sub>G</sub>□□-C<sub>4</sub>  
C<sub>6</sub>(-F2)



M8接头式(WO):  
SY3220-WO□□-C<sub>4</sub>  
C<sub>6</sub>(-F<sub>2</sub>)



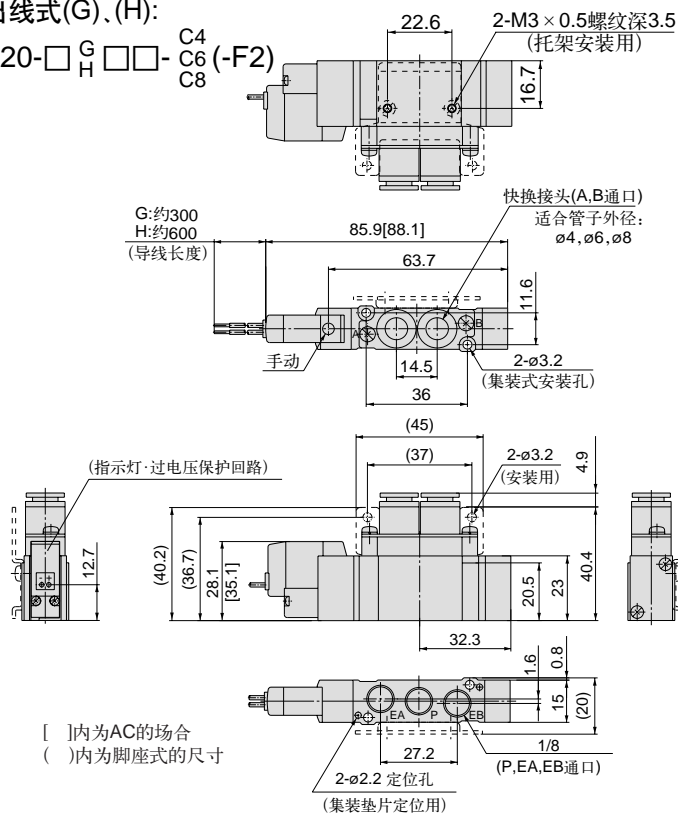
5通电磁阀: SY5000系列/直接配管型

外形尺寸图 (毫米)

2位单电控

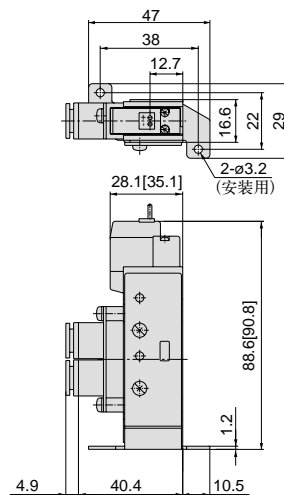
直接出线式(G)、(H):

SY5120-□<sup>G</sup><sub>H</sub>□□-<sup>C4</sup><sub>C6</sub><sup>C8</sup>(-F2)

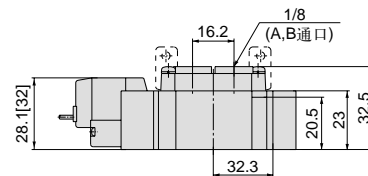


带脚座式托架の場合

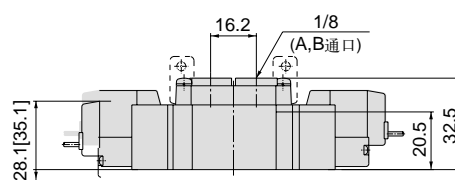
SY5120-□<sup>G</sup><sub>H</sub>□□<sup>C4</sup><sub>C6</sub><sup>C8</sup>-F1



SY5120-□<sup>G</sup><sub>H</sub>□□-01(-F<sub>2</sub>)



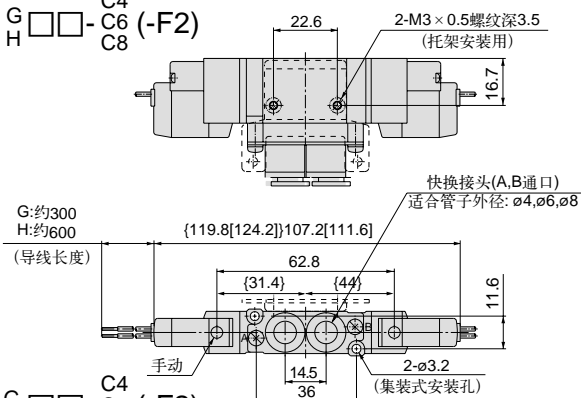
SY5220-□<sup>G</sup><sub>H</sub>□□-01(-F<sub>2</sub>)



2位双电控

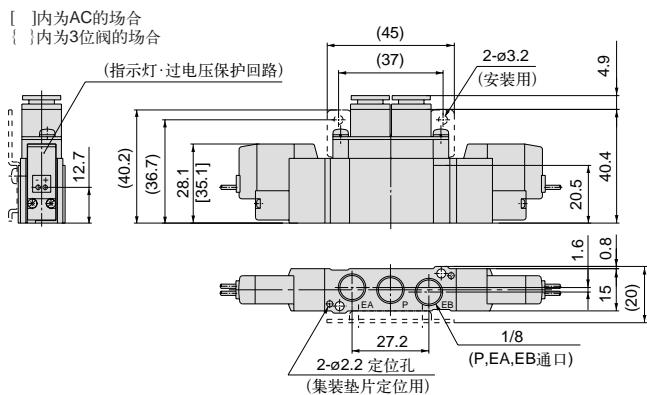
直接出线式(G)、(H):

SY5220-□<sup>G</sup><sub>H</sub>□□-<sup>C4</sup><sub>C6</sub><sup>C8</sup>(-F2)



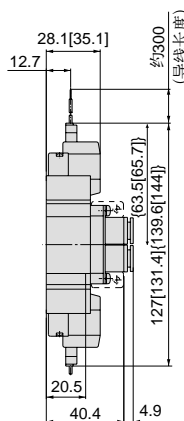
3位阀

SY5420-□<sup>G</sup><sub>H</sub>□□-<sup>C4</sup><sub>C6</sub><sup>C8</sup>(-F2)



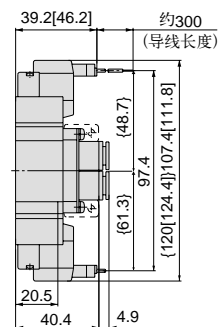
L形插座式(L):

SY5220-□L□□-<sup>C4</sup><sub>C6</sub><sup>C8</sup>(-F2)



M形插座式(M):

SY5220-□M□□-<sup>C4</sup><sub>C6</sub><sup>C8</sup>(-F2)

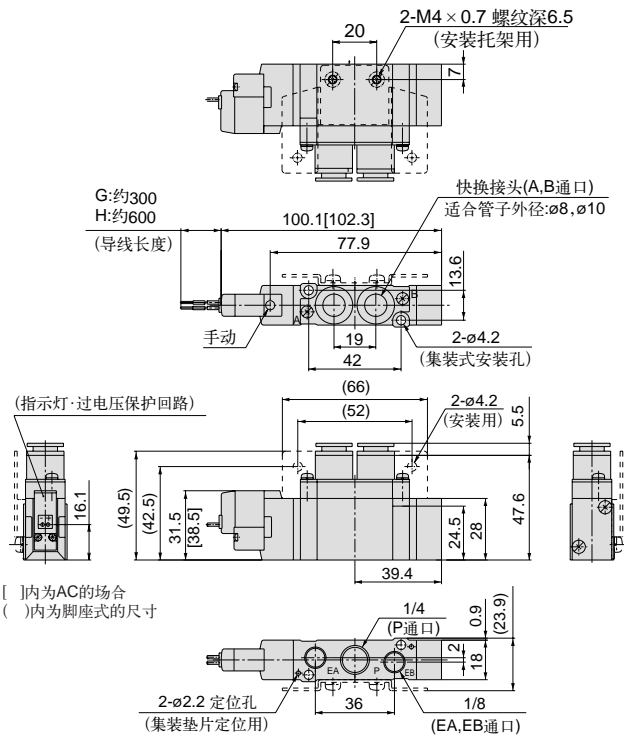


5通电磁阀: SY7000系列/直接配管型

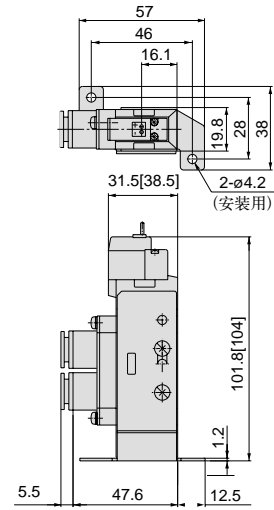
外形尺寸图 (毫米)

2位单电控

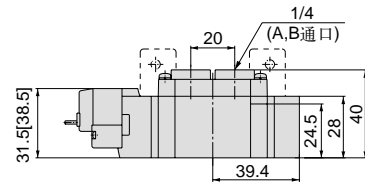
直接出线式(G)、(H): SY7120-□<sub>G</sub>□□□-C<sub>8</sub> (-F2)  
C<sub>10</sub>



SY7120-□<sub>G</sub>□□□-C<sub>8</sub> (-F2)  
C<sub>10</sub>



SY7120-□<sub>G</sub>□□□-02(-F2)

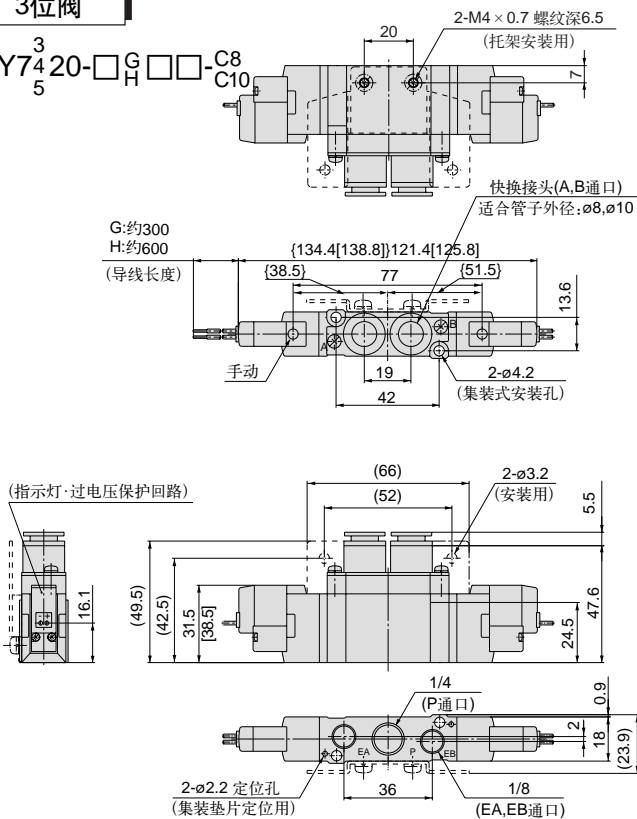


2位双电控

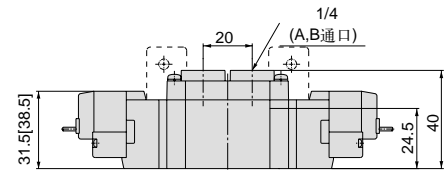
直接出线式(G)、(H): SY7220-□<sub>G</sub>□□□-C<sub>8</sub> (-F2)  
C<sub>10</sub>

3位阀

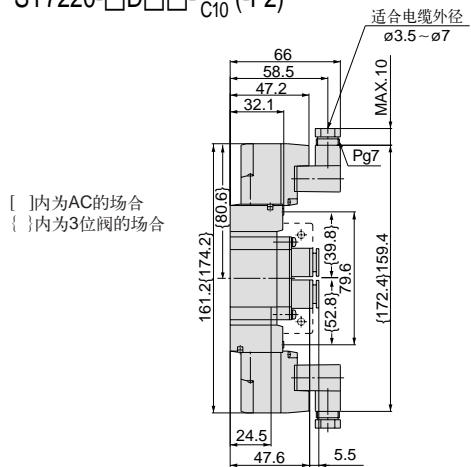
SY7420-□<sub>G</sub>□□□-C<sub>8</sub> (-F2)  
C<sub>10</sub>



SY7220-□<sub>G</sub>□□□-02(-F2)



DIN形插座式(D): SY7220-□<sub>D</sub>□□□-C<sub>8</sub> (-F2)  
C<sub>10</sub>

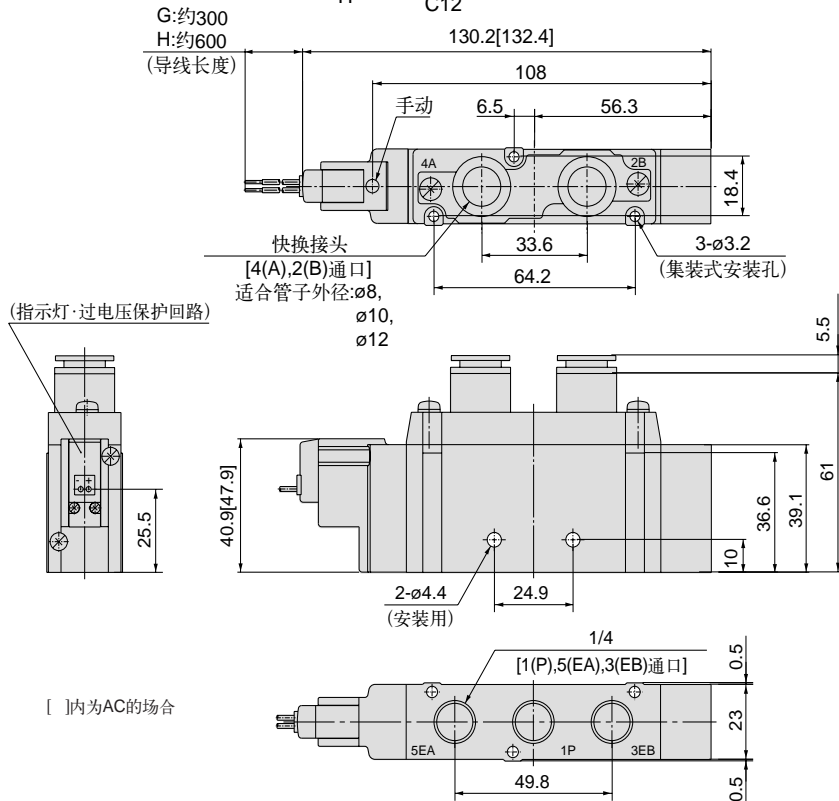


5通电磁阀: SY9000系列/直接配管型

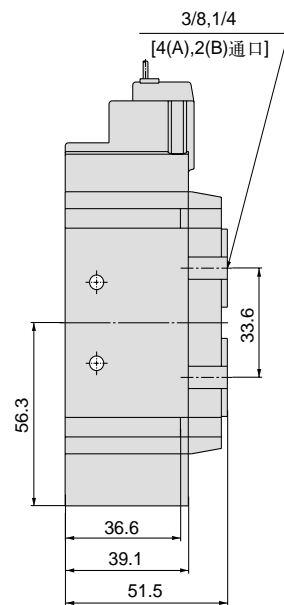
外形尺寸图 (毫米)

2位单电控

直接出线式(G)、(H): SY9120-□<sub>G</sub>□□-<sub>C8</sub>  
 C10  
 C12



SY9120-□<sub>G</sub>□□-<sub>C8</sub>  
 C10  
 C12

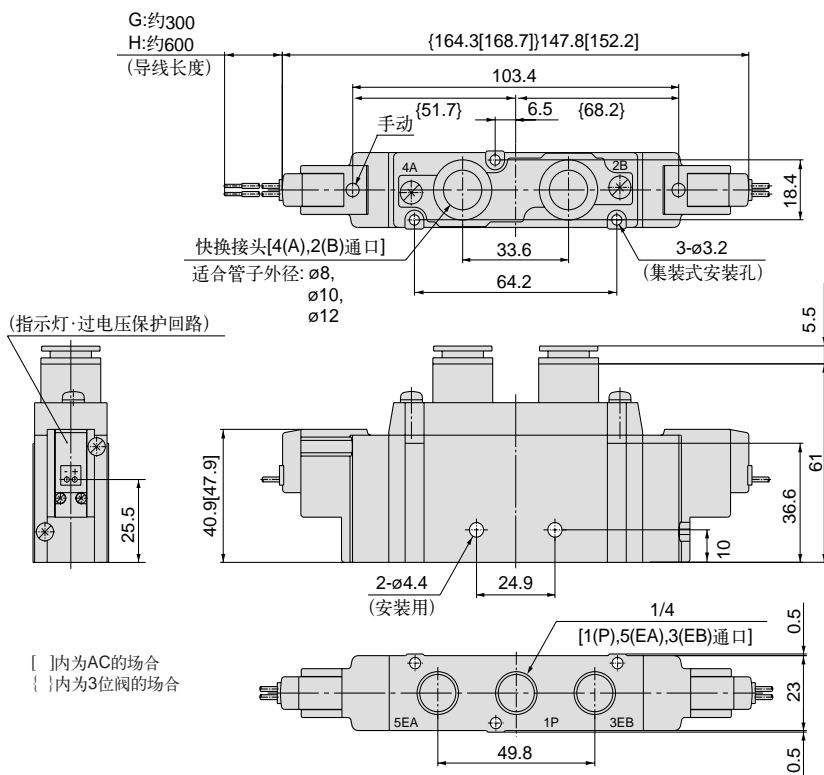


2位双电控

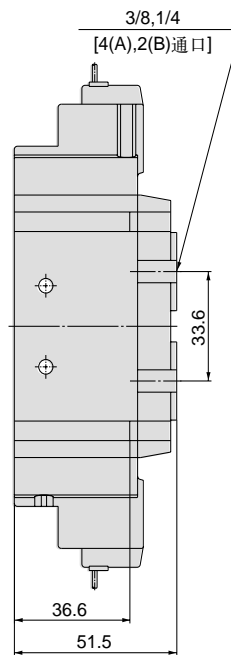
直接出线式(G)、(H): SY9220-□<sub>G</sub>□□-<sub>C8</sub>  
 C10  
 C12

3位阀

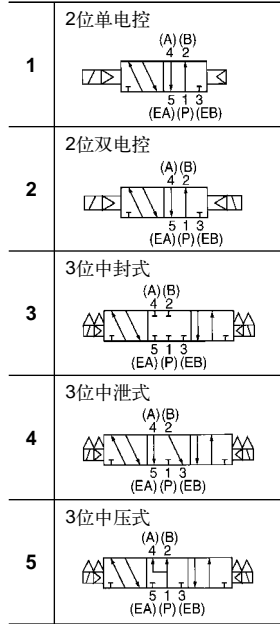
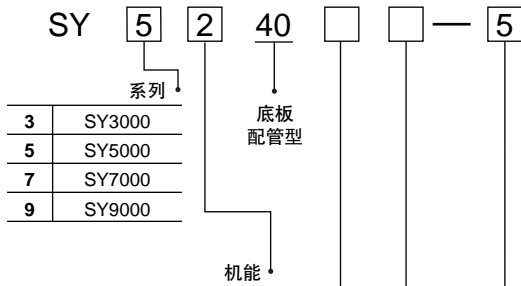
SY9420-<sup>3</sup>□<sub>G</sub>□□-<sub>C8</sub>  
<sub>5</sub> C10  
 C12



SY9220-□<sub>G</sub>□□-<sub>C8</sub>  
 C10  
 C12



## 型号表示方法



先导方式

无记号	内部先导式
R	外部先导式

线圈规格

无记号	标准
T	带节电回路(仅DC24V,DC12V)

※ D,DO,W□型上不带节电回路。

### 额定电压

DC规格

5	DC24V
6	DC12V
V	DC6V
S	DC5V
R	DC3V

### AC规格(50/60Hz)

1	AC100V
2	AC200V
3	AC110V[AC115V]
4	AC220V[AC230V]

※ D,DO式的DC规格仅有DC24V,12V。  
※ W□型仅是DC。

接管口径

记号	接管口径	适合系列
无记号	无底板	
01	1/8带底板	SY3000
02	1/4带底板	SY5000 SY7000
03	3/8带底板	SY7000 SY9000
04	1/2带底板	SY9000

螺纹的种类

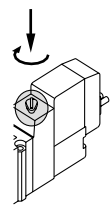
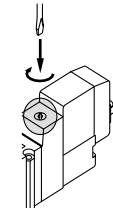
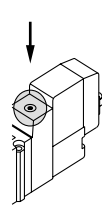
无记号	Rc
F	G
N	NPT
T	NPTF

### 手动操作方式

无记号: 非锁定按钮式

D: 旋具压下回锁锁定制式

E: 手动压下回锁锁定制式



### 指示灯·过电压保护回路

导线引出方式 G、H、L、M、W 式的场合

无记号	无指示灯及过电压保护回路
S	带过电压保护回路
Z	带指示灯及过电压保护回路
R	带过电压保护回路(无极性式)
U	带指示灯及过电压保护回路(无极性式)

导线引出方式 D 式的场合

无记号	无指示灯及过电压保护回路
S	带过电压保护回路(无极性式)
Z	带指示灯及过电压保护回路(无极性式)

※ 没有DOZ式。

※ AC的场合,用整流器防止过电压的发生,故无S式。

※ AC的场合,用整流器防止过电压的发生,故无S式。

※ R,U仅DC有。

※ 带节电回路的场合,仅有"Z"式。

### 导线引出方式

DC24V, 12V, 6V, 5V, 3V / AC100V, 110V, 200V, 220V				DC24V, 12V, AC100V, 110V, 200V, 220V	DC24V, 12V, 6V, 5V, 3V
直接出线式	L形插座式	M形插座式		DIN形插座式	M8接头式
G: 导线长300mm	L: 导线长300mm	M: 导线长300mm	MN: 不带导线	(除SY3000外) D: 带插头	WO: 没有接头电缆
H: 导线长600mm	LN: 不带导线	LO: 不带插头	MO: 不带插头	DO: 不带插头	

※ LN, MN式,带2个导线插头。

※ 符合DIN43650C标准的DIN形插座式[Y式]也有。

5通电磁阀: SY□000系列/底板配管型

流量特性

型号 / SY3000系列

阀的型号	机能		接管口径	注1)流量特性					
				1→4/2(P→A/B)			4/2→5/3(A/B→EA/EB)		
				C[dm <sup>3</sup> /(s·bar)]	b	Cv	C[dm <sup>3</sup> /(s·bar)]	b	Cv
SY3□40-□-01	2位	单电控	1/8	1.0	0.30	0.24	1.1	0.30	0.26
		双电控		0.77	0.28	0.18	0.85	0.30	0.19
	3位	中封式		0.73	0.31	0.18	1.1	0.26	0.24
		中泄式		1.2	0.24	0.29	0.89	0.47	0.24
		中压式	[0.51]	[0.45]	[0.14]				

注1) [ ]内为中位の場合。

型号 / SY5000系列

阀的型号	机能		接管口径	注1)流量特性					
				1→4/2(P→A/B)			4/2→5/3(A/B→EA/EB)		
				C[dm <sup>3</sup> /(s·bar)]	b	Cv	C[dm <sup>3</sup> /(s·bar)]	b	Cv
SY5□40-□-02	2位	单电控	1/4	2.4	0.41	0.64	2.8	0.29	0.66
		双电控		1.8	0.47	0.50	1.8	0.40	0.47
	3位	中封式		1.4	0.55	0.44	3.0	0.33	0.72
		中泄式		3.3	0.36	0.85	[1.2]	[0.48]	[0.37]
		中压式	[0.84]	[0.60]	[0.28]	1.8	0.40	0.48	

注1) [ ]内为中位の場合。

型号 / SY7000系列

阀的型号	机能		接管口径	注1)流量特性					
				1→4/2(P→A/B)			4/2→5/3(A/B→EA/EB)		
				C[dm <sup>3</sup> /(s·bar)]	b	Cv	C[dm <sup>3</sup> /(s·bar)]	b	Cv
SY7□40-□-02	2位	单电控	1/4	4.1	0.41	1.1	4.1	0.29	1.0
		双电控		3.0	0.43	0.80	2.6	0.41	0.72
	3位	中封式		2.6	0.42	0.71	4.7	0.35	1.1
		中泄式		5.3	0.39	1.3	[1.7]	[0.48]	[0.49]
		中压式	[2.3]	[0.49]	[0.65]	2.2	0.49	0.63	
SY7□40-□-03	2位	单电控	3/8	4.9	0.29	1.2	4.5	0.27	1.1
		双电控		3.0	0.40	0.80	2.6	0.45	0.73
	3位	中封式		2.6	0.42	0.71	4.8	0.35	1.1
		中泄式		5.3	0.31	1.3	[1.7]	[0.48]	[0.49]
		中压式	[2.3]	[0.51]	[0.64]	2.3	0.45	0.66	

注1) [ ]内为中位の場合。

型号 / SY9000系列

阀的型号	机能		接管口径	注1)流量特性					
				1→4/2(P→A/B)			4/2→5/3(A/B→EA/EB)		
				C[dm <sup>3</sup> /(s·bar)]	b	Cv	C[dm <sup>3</sup> /(s·bar)]	b	Cv
SY9□40-□-03	2位	单电控	3/8	7.9	0.34	2.0	9.6	0.43	2.6
		双电控		7.5	0.33	1.8	7.3	0.30	1.7
	3位	中封式		7.2	0.34	1.7	13	0.23	2.8
		中泄式		12	0.26	2.8	[4.0]	[0.41]	[0.95]
		中压式	[3.3]	[0.41]	[0.84]	6.7	0.40	1.9	
SY9□40-□-04	2位	单电控	1/2	8.0	0.48	2.2	10	0.29	2.5
		双电控		7.6	0.32	1.8	7.3	0.32	1.8
	3位	中封式		7.3	0.42	2.0	13	0.32	3.6
		中泄式		12	0.33	3.3	[4.7]	[0.54]	[1.5]
		中压式	[3.3]	[0.51]	[0.94]	7.4	0.33	1.9	

注1) [ ]内为中位の場合。

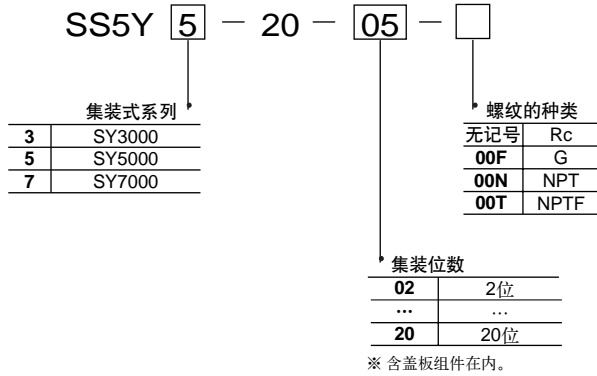


集装箱的扩展品种			5通阀系列	配线方式							COM规格				
				单独配线	扁平电缆(26针)	接线盒式(扁平电缆20针)	接线方法			PC接线	串行传送系统	+	-		
							(插入式)	(扁平电缆26·20·10针)	(端子台(9·18))					COM	COM
直接配管型	整块集装箱板 各自配线 ■在阀本体上直接配管。 不同通径的快换接头的组合是可能的。		20型	SY3□20	●	—	—	—	—	—	—	—	—		
				SY5□20	—	●	—	—	—	—	—	●	—		
				SY7□20	—	—	—	—	—	—	—	—	—	—	
	整块集装箱板 扁平电缆配线 ■用26针MIL型插头,可将外部导线一起快速接通。		20P型	SY3□20	—	●	—	—	—	—	—	—	●	—	
				SY5□20	—	—	—	—	—	—	—	—	—	—	
底板配管型	组合型 各自配线 ■集装箱位数可增减。		23型	SY9□20	●	—	—	—	—	—	—	—	—		
				SY9□20	—	●	—	—	—	—	—	—	●	—	
				SY9□20	—	—	—	—	—	—	—	—	—	—	
	组合型 扁平电缆配线 ■集装箱位数可增减。		23P型	SY9□20	—	●	—	—	—	—	—	—	—	●	—
				SY9□20	—	—	—	—	—	—	—	—	—	—	—
				SY9□20	—	—	—	—	—	—	—	—	—	—	—
	盒式 各自配线 ■因集装箱式无底板,故小且轻。		60型	SY3□60	●	—	—	—	—	—	—	—	—	—	
				SY5□60	●	—	—	—	—	—	—	—	—	—	
				SY7□60	●	—	—	—	—	—	—	—	—	—	
底板配管型	整块集装箱板 / 紧凑型 各自配线 ■在底板侧向配管,更换阀时的维修工作容易。		41型	SY3□40	●	—	—	—	—	—	—	—	—		
				SY5□40	—	●	—	—	—	—	—	—	—		
				SY5□40	—	—	—	—	—	—	—	—	—	—	
	整块集装箱板 / 紧凑型 扁平电缆配线 ■用26针MIL型插头,可将外部导线一起快速接通。		41P型	SY3□40	—	●	—	—	—	—	—	—	—	●	—
				SY5□40	—	—	—	—	—	—	—	—	—	—	—
				SY5□40	—	—	—	—	—	—	—	—	—	—	—
	整块集装箱板 / 共通外部先导兼用型 各自配线 ■在底板侧向配管,更换阀时的维修工作容易。 ■可以和真空·低压规格组成混合系统。		42型	SY3□40	●	—	—	—	—	—	—	—	—	—	
				SY5□40	—	●	—	—	—	—	—	—	—	—	
				SY7□40	—	—	—	—	—	—	—	—	—	—	
	整块集装箱板 / 共通外部先导兼用型 扁平电缆配线 ■用26针MIL型插头,可将外部导线一起快速接通。 ■可以和真空·低压规格组成混合系统。		42P型	SY3□40	—	●	—	—	—	—	—	—	—	—	
				SY5□40	—	—	—	—	—	—	—	—	—	—	
				SY7□40	—	—	—	—	—	—	—	—	—	—	
组合型 各自配线 ■集装箱位数可增减。		43型	SY9□40	●	—	—	—	—	—	—	—	—	—		
			SY9□40	—	●	—	—	—	—	—	—	—	—		
			SY9□40	—	—	—	—	—	—	—	—	—	—		
组合型 扁平电缆配线 ■集装箱位数可增减。		43P型	SY9□40	—	●	—	—	—	—	—	—	—	—		
			SY9□40	—	—	—	—	—	—	—	—	—	—		
			SY9□40	—	—	—	—	—	—	—	—	—	—		
组合型·DIN轨道安装 各自配线 ■在DIN轨道上,集装箱阀位数可增减。也可安装其他电气元件。		45型	SY3□40	●	—	—	—	—	—	—	—	—	—		
			SY5□40	—	—	—	—	—	—	—	—	—	—		
组合型·DIN轨道安装 接线盒式配线 ■在DIN轨道上,集装箱阀位数可增减。因带接线盒,电气配线也能快速接通。		45-A型	SY3□40	—	—	●	—	—	●	—	●	●	—		
			SY5□40	—	—	—	—	—	—	—	—	—	—		
组合型·DIN轨道安装 插入式配线 ■在DIN轨道上,集装箱阀位数可增减。 ■集中配线的扩展品种很多。		45型	SY3□40	—	—	—	●	●	●	●	●	●	●		
			SY5□40	—	—	—	—	—	—	—	—	—	—		

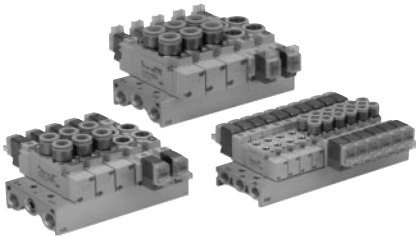
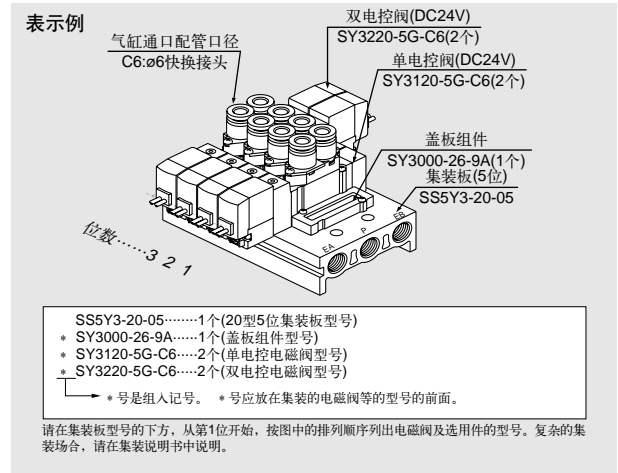
●标准品 ●任选项 ▲订制品



### 集装式型号表示方法



### 集装组件的表示方法(布置例)



### 集装式规格

型号	SS5Y3-20	SS5Y5-20	SS5Y7-20	
适合的阀	SY3□20	SY5□20	SY7□20	
集装形式	安装在整块集装板上			
P(SUP)•R(EXH)方式	共通SUP•共通EXH			
阀的位数	2~20位(注1)			
A, B通口配管位置	在阀上			
接管口径	P, EA, EB通口	1/8	1/4	1/4
	A, B通口	M5 × 0.8 C4(ø4快换接头) C6(ø6快换接头)	1/8 C4(ø4快换接头) C6(ø6快换接头) C8(ø8快换接头)	1/4 C8(ø8快换接头) C10(ø10快换接头)

注1) 10位以上(SS5Y7为5位以上)的场合,请从两侧P口加压,两侧的EA, EB口排气。

### 流量特性表

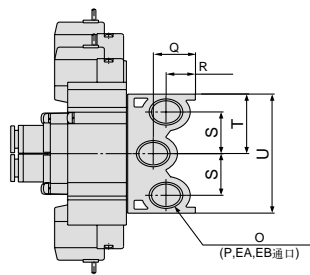
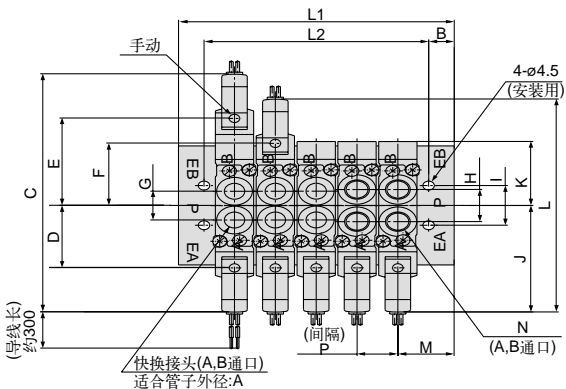
型号	接管口径		流量特性					
	1, 5, 3 (P, EA, EB)	4, 2 (A, B)	1→4/2(P→A/B)			4/2→5/3(A/B→EA/EB)		
	1/8	C6	C(dm³/(s·bar))	b	Cv	C(dm³/(s·bar))	b	Cv
SS5Y3-20	1/8	C6	0.72	0.29	0.18	0.80	0.36	0.21
SS5Y5-20	1/4	C8	1.9	0.28	0.48	2.2	0.20	0.53
SS5Y7-20	1/4	C10	3.6	0.31	0.93	3.6	0.27	0.88

注) 安装在集装板(5位)上时的值。2位阀单个动作的场合。

### 外形尺寸图(毫米)

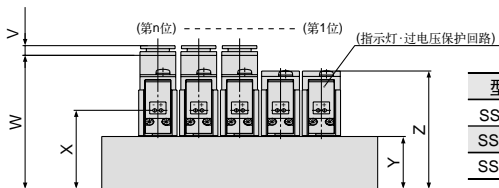
SS5Y□-20- 位数- 

直接出线式(G)



计算式(mm) n:位数(最多20位)

型号	L1=	L2=
SS5Y3	48.5+10.5(n-2)	L1-18
SS5Y5	60+16(n-2)	L1-20
SS5Y7	66+19(n-2)	L1-20



型号	A	B	C	D	E	F	G	H	I	J
SS5Y3	ø4, ø6	9	97.3[101.7]	22.2	30.7	22.2	10.2	16	16	44.4[46.6]
SS5Y5	ø4, ø6, ø8	10	119.8[124.2]	31.4	44	31.4	14.5	16.2	20	53.6[55.8]
SS5Y7	ø8, ø10	10	134.4[138.8]	38.5	51.5	38.5	19	20	21	60.7[62.9]

K	L	M	N	O	P	Q	R	S	T	U	V	W	X	Y	Z
23.5	88.8[93.2]	19	M5 × 0.5	1/8	10.5	12.5	12.5	16.5	23.5	49	3.2	54.1	33.6	20	49[56]
32.3	107.2[111.6]	22	1/8	1/4	16	16.5	11.5	21	30	60	4.9	67.4	39.7	26.5	59.5
39.4	121.4[125.8]	23.5	1/4	1/4	19	16.5	11.5	21	30	60	5.5	74.6	43.1	26.5	67