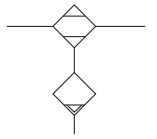




环保冷媒冷冻式空气干燥机 IDFA系列

图形符号



型号表示方法

标准进气型 IDFA 8 E - 23

尺寸	适合空压机 功率(kW)	尺寸
		对应型号 IDFA
3	2.2	•
4	3.7	•
6	5.5	•
8	7.5	•
11	11	•
15	15	•
22	22	•
37	37	•

电压
AC230V ± 10%
(50Hz)

可选项

无记号	无
A	冷却压缩空气
C	铜管防锈处理
K	中压空气用(带液位计的金属杯)(尺寸3、4无)
L	带重载型自动排水器(尺寸3无)
R	带漏电自动断路器(尺寸3无)
T	带运行、异常信号检出端子台(尺寸3无)

- * 标准使用环保冷媒HFC134a
- * 额定流量增加40%
- * 耗电量降低40%
- * 采用不锈钢热交换器, 增强耐腐蚀性
- * 符合ISO标准(3℃压力露点)



规格

规格形式		型号	IDFA3E-23	IDFA4E-23	IDFA6E-23	IDFA8E-23	IDFA11E-23	IDFA15E-23	IDFA22E-23	IDFA37E-23
空气流量(ANR) ^(注1)	出口压力露点3℃		12m³/h	24m³/h	36m³/h	65m³/h	80m³/h	120m³/h	182m³/h	273m³/h
	出口压力露点7℃		15m³/h	31m³/h	46m³/h	83m³/h	101m³/h	152m³/h	231m³/h	347m³/h
	出口压力露点10℃		17m³/h	34m³/h	50m³/h	91m³/h	112m³/h	168m³/h	254m³/h	382m³/h
额定值	使用压力		0.7MPa							
	进口空气温度		35℃							
	周围温度		25℃							
	电压		230V 50Hz							
使用范围	使用流体		压缩空气							
	进口空气温度		5~50℃							
	最小进口空气压力		0.15MPa							
	最大进口空气压力		1.0MPa							
	周围温度		2~40℃(相对湿度不大于85%)							
电气规格	电源		单相AC220-240V (50Hz)电压可变范围-10% ^(注4)							
	启动电流 ^(注2)		8A	8A	9A	11A	19A	20A	22A	22A
	运转电流 ^(注2)		1.2A	1.2A	1.2A	1.4A	2.7A	3.0A	4.3A	4.3A
	耗电量 ^(注2)		180W	180W	180W	208W	385W	470W	810W	810W
	电流保护器 ^(注3)		5A							10A
噪音(在50Hz电压下)		50dB								
冷凝器		散热板管型冷却方式								
冷媒		HFC134a						HFC407C		
冷媒填充量		150-5g	200-5g	230-5g	270-5g	290-5g	470-5g	420-5g	730-5g	
空气进出口口径		3/8	1/2	3/4			1	1	1 1/2	
排水口径(管外壁尺寸)		10mm								
涂装规格		密胺树脂烘烤涂装								
颜色		本体外壳: 10Y8/0.5(白色)								
重量		18kg	22kg	23kg	27kg	28kg	46kg	54kg	62kg	
对应空压机kW(标准型)		2.2kW	3.7kW	5.5kW	7.5kW	11kW	15kW	22kW	37kW	

注1) (ANR)是指温度20℃, 1个大气压和相对湿度65%。

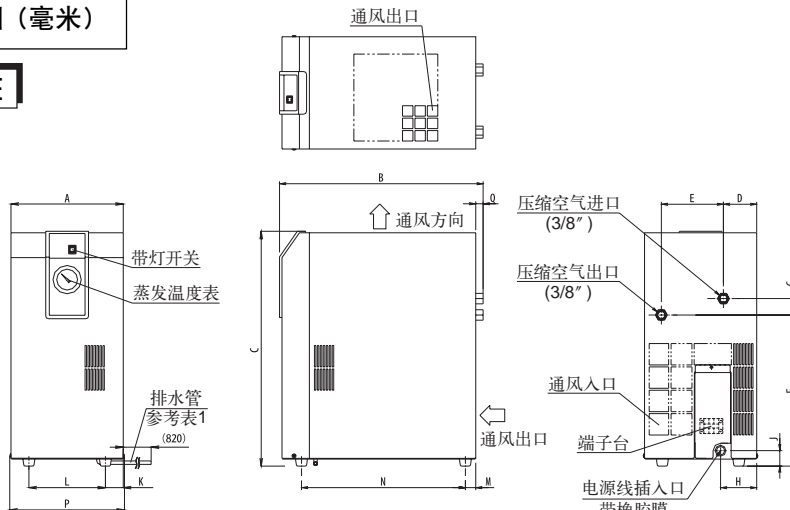
注2) 此数值是在额定状态下的。

注3) 请安装漏电保护器(感度30mA)。

注4) 当出现短期电力不足(包括连续电力不足)时, 再启动时可能比正常情况下所用的时间要长, 或由于有保护电路, 即使来电也有可能不能正常启动。

外形尺寸图(毫米)

IDFA3E



IDFA3E-23

表1

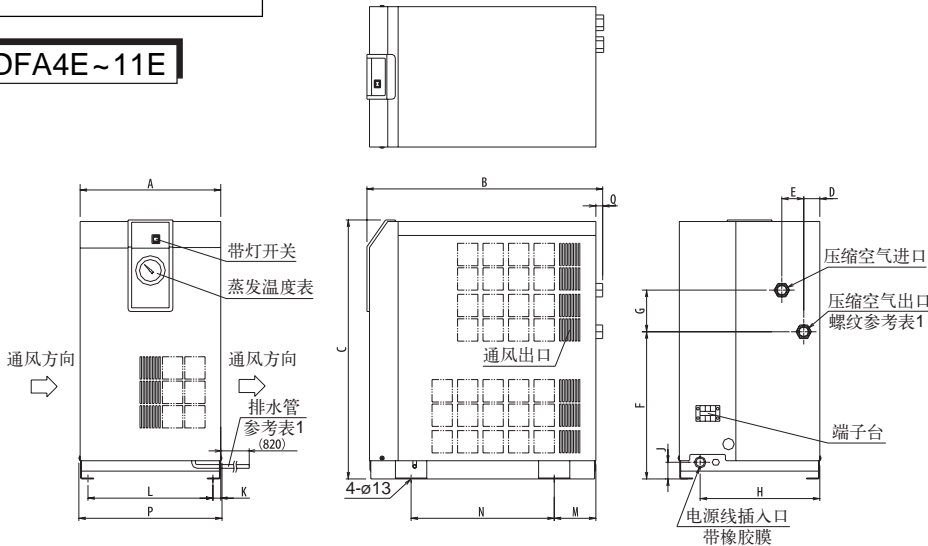
记号	螺纹	排水管外径	备注
-	Rc	10mm	-
F	G	10mm	使用了2个, 六角管接头R3/8
N	NPT	3/8英寸	-

型号	口径尺寸	A	B	C	D	E	F	G	H	J	K	L	M	N	P	Q
IDFA15E	3/8	226	410	473	67	125	304	33	73	31	36	154	21	330	231	16

环保冷媒冷冻式空气干燥机: IDFA系列

外形尺寸图 (毫米)

IDFA4E~11E



IDFA4E, 6E, 8E, 11E - 23

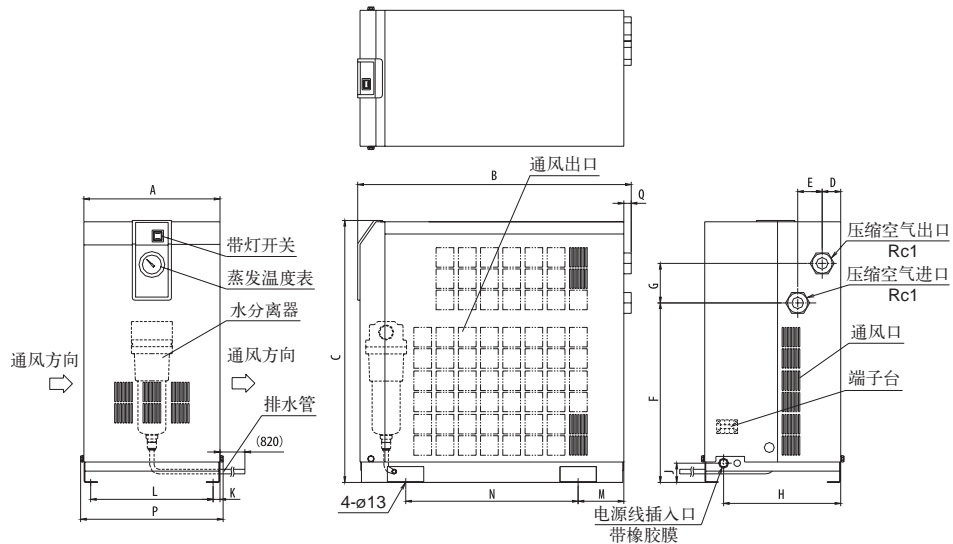
表 1

记号	螺纹	排水管外径	备注
-	Rc	10mm	-
F	G	10mm	使用了2个, 六角管接头R1/2 使用了2个, 六角管接头R3/4
N	NPT	3/8 英寸	-

型号	口径尺寸	A	B	C	D	E	F	G	H	J	K	L	M	N	P	Q
IDFA4E	1/2	270	453	498	31	42	283	80	230	32	15	240	80	275	275	13
IDFA6E	3/4	270	455	498	31	42	283	80	230	32	15	240	80	275	275	15
IDFA8E	3/4	270	485	568	31	42	355	80	230	32	15	240	80	300	275	15
IDFA11E	3/4	270	485	568	31	42	355	80	230	32	15	240	80	300	275	15

单位: mm

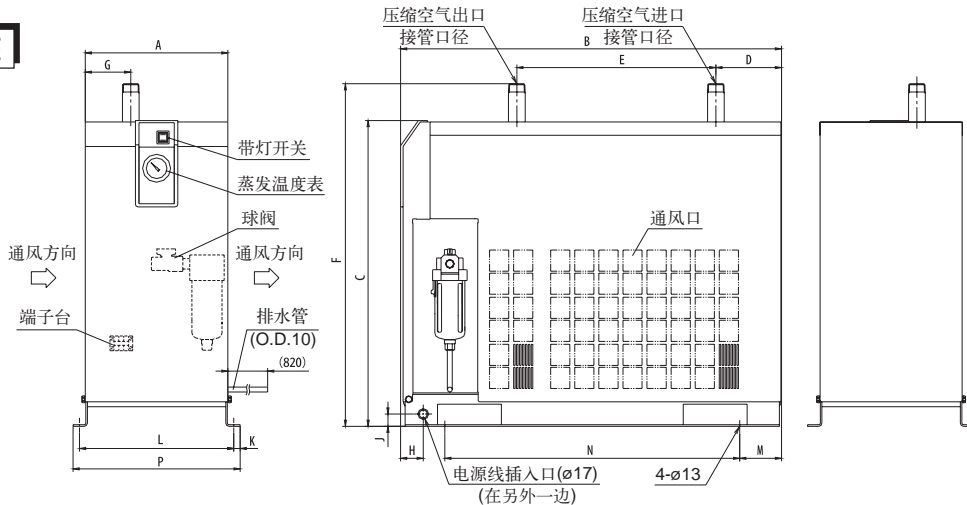
IDFA15E



型号	口径尺寸	A	B	C	D	E	F	G	H	J	K	L	M	N	P	Q
IDFA15E	1	300	603	578	41	54	396	87	258	43	15	270	101	380	314	16

单位: mm

IDFA22E~37E



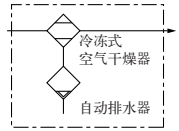
型号	口径尺寸	A	B	C	D	E	F	G	H	J	K	L	M	N	P
IDFA22E	R1	290	775	623	134	405	698	93	46	25	13	314	85	600	340
IDFA37E	R1 1/2		855											680	

单位: mm



冷冻式空气干燥器 IDF系列

图形符号



共同规格

使用压力范围 ^{注1)}	0.15~1MPa
进口空气温度	5~50℃
环境温度 ^{注2)}	2~40℃
冷媒控制方式	IDF55C~240D: 毛细管; IDF370B: 膨胀阀
容量控制方式	采用容量调整阀, 热气分流方式
冷媒 ^{注3)}	IDF55C~75C及IDF370B: R22; IDF120D~240D: R407C

注1) IDF120D~370B为0.15~0.97MPa。

注2) IDF120D~370B为2~43℃。

注3) HFC134a及R407C为环保冷媒, 不会破坏臭氧层。

规格

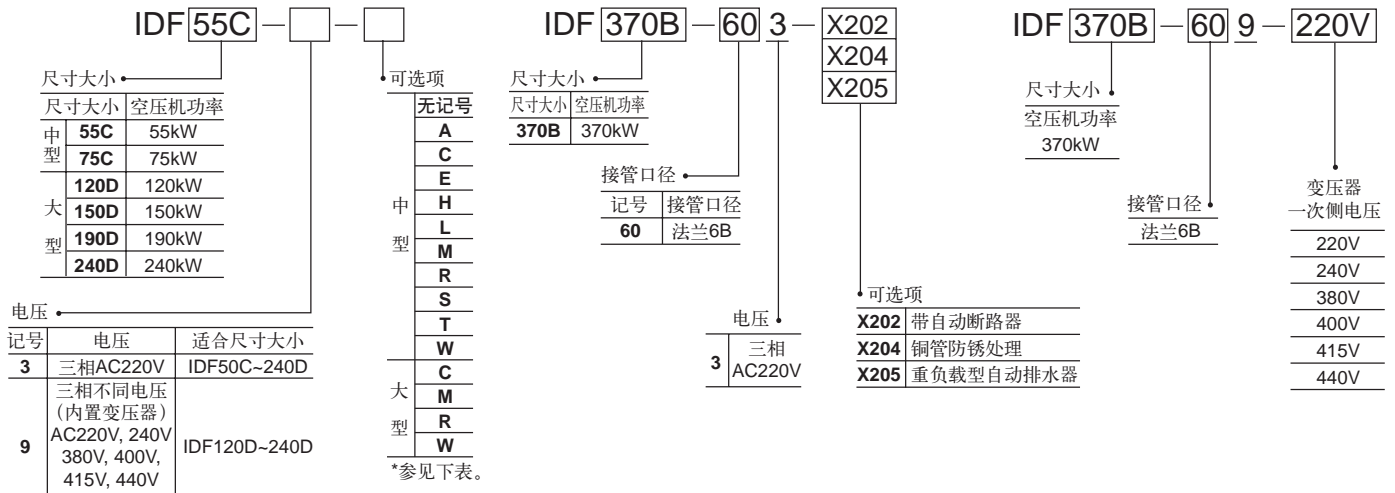
干燥器型号	处理空气量 ^{注1)} m ³ /min(ANR)	适合空压机功率 kW	消耗功率 W	接管口径	自动排水器 型号	使用电压	漏电开关容量 A
中型	IDF55C	7.65	55	2	AD44-X445	三相 AC220V	15
	IDF75C	10.5	75				
大型	IDF120D	20	120	法兰2 1/2 B	ADH4000 -04		30
	IDF150D	25	150	法兰3B			45
	IDF190D	32	190	法兰4B			50
	IDF240D	43	240				60
	IDF370B	54	370	法兰6B			ADM200-042-8

注1) 在下列条件下

系列	进口空气压力	进口空气温度	环境温度	出口空气压力露点
IDF55C~240D	0.7MPa	40℃	32℃	10℃
IDF370B		35℃		

注2) IDF370B为水冷式冷凝器。其余系列为风冷式冷凝器。

型号表示方法



可选项

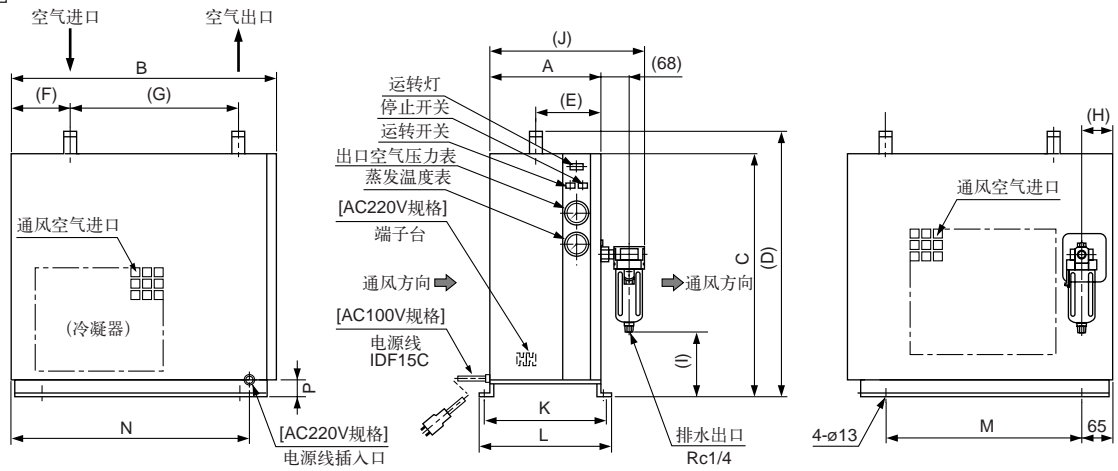
记号	A	C	E	H	K	L	M	R	S	T	W	无记号
冷却压缩空气	○	○		○	-	○	-	○		○	○	○
铜管防锈处理	○	○		○	-	○	-	○		○	○	○
带蒸发温度计			○									
中压空气用				○								
中压空气用(自动排水器带液位计的金属杯)					○							
带重载型自动排水器						○						
带电动式自动排水器							○					
带漏电自动断路器								○				
电源端子台连接									○			
带信号远距离操作端子台										○		
水冷式冷凝器											○	
无												○

注) H和M、R和S、S和T、A和H、L和M不能组合, 其它多个可选项的组合, 按字母顺序排列表示。

冷冻式空气干燥器: IDF系列

外形尺寸图 (毫米)

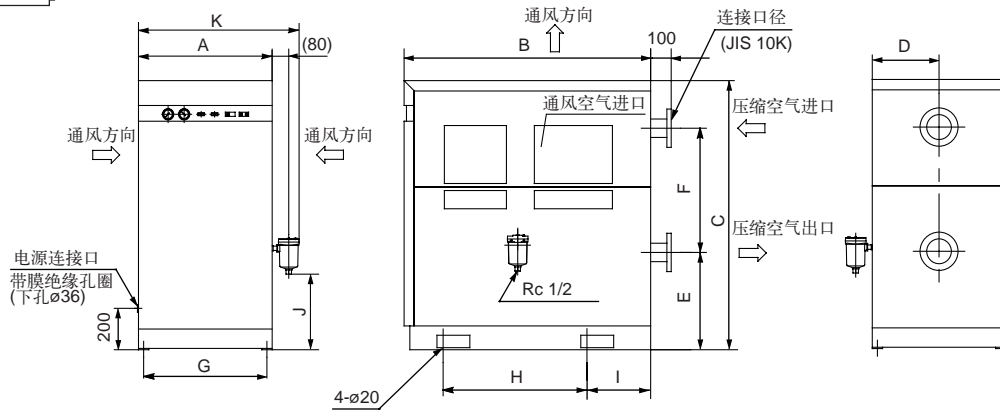
IDF15C~75C



型号	接管口径	A	B	C	D	E	F	G	H	I	J	K	L	M	N	P
IDF55C	R2	405	850	850	930	85	98	405(610)	722	247	508	433	461	700	800	30
IDF75C	R2	425	850	900	980	85	98	405(610)	722	297	528	433	481	700	800	30

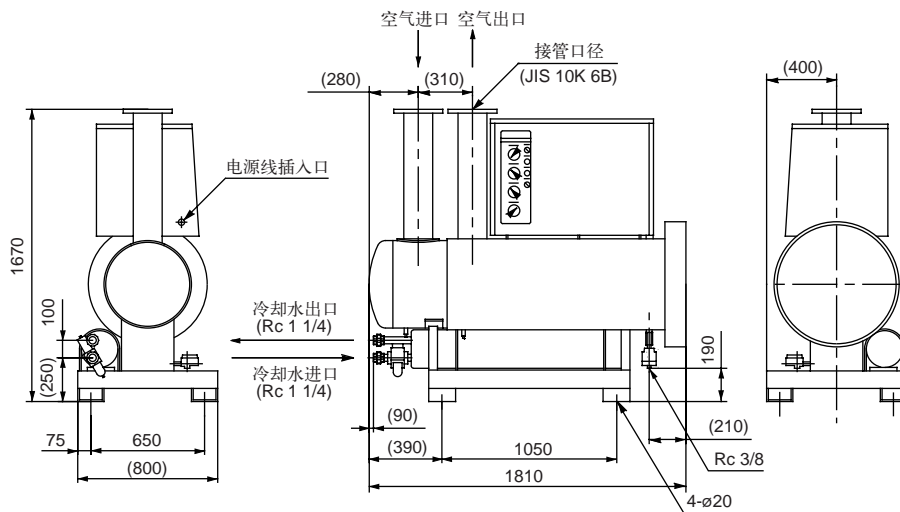
()是可选规格(-A)的冷却压缩空气用的尺寸

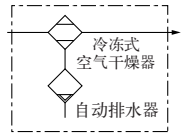
IDF120D~240D



型号	进出口连接	A	B	C	D	E	F	G	H	I	J	K
IDF120D	JIS 10K 2B 1/2法兰	650	1200	1300	325	470	600	600	660	330	365	780
IDF150D	JIS 10K 3B 法兰	750	1510	1320	375	480	600	700	800	355	427	880
IDF190D	JIS 10K 3B 法兰	770	1550	1640	385	703	730	700	800	355	592	900

IDF370B





规格

干燥器型号	处理空气量 ^(注) m ³ /min(ANR)	进口空气温度	使用压力范围	环境温度	电源电压	消耗功率	漏电开关容量	自动排水器型号	冷媒	接管口径	适合空压机功率
IDU3E	0.32	5~80℃	0.15~1.0 MPa	2~40℃	单相 AC110V AC220V	180W	10A (AC110V) 5A (AC220V)	AD48	HFC 134a	3/8	2.2kW
IDU4E	0.52					208W				1/2	3.7kW
IDU6E	0.75					350W				3/4	5.5kW

注) 测定条件: 进口空气压力为0.7MPa, 进口空气温度为55℃, 环境温度为32℃, 出口空气压力露点为10℃。

型号表示方法

IDU **4** E - **10** □ - □

尺寸大小	空压机功率
3	2.2kW
4	3.7kW
6	5.5kW

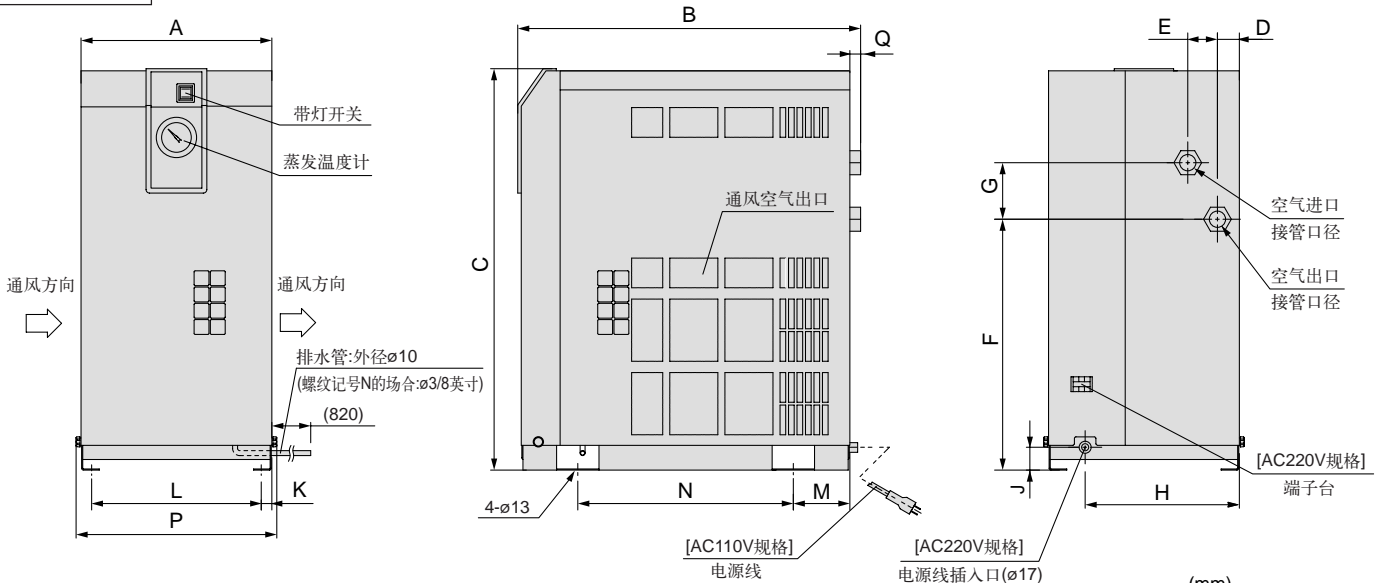
螺纹种类	无记号	Rc	无记号	无
F	G	C	C	铜管防锈处理
N	NPT	H	H	中压空气用(自动排水器使用金属杯)
		K	K	中压空气用(自动排水器使用带液位计的金属杯)
		L	L	带重载型自动排水器
		M	M	带电动式自动排水器
		R	R	带漏电自动断路器
		S	S	端子台连接(仅对单相AC110V)
		T	T	带运转异常信号端子台

电压	10	20
	单相AC110V	单相AC220V

注) R和S不能组合(因R上含S功能)。S和T不能组合(因T上含S功能), 其他可选项多个组合的场合, 按字母顺序排列表示。

外形尺寸图(毫米)

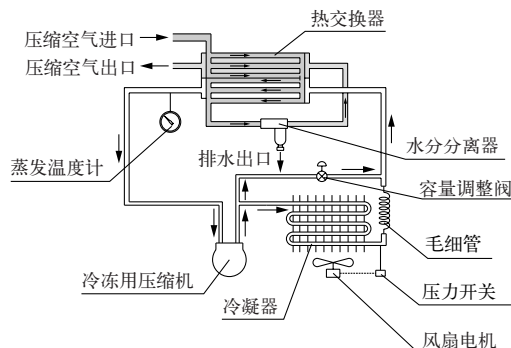
IDU3E~6E



型号	接管口径	A	B	C	D	E	F	G	H	J	K	L	M	N	P	Q
IDU3E	3/8	270	455	498	31	42	283	80	230	32	15	240	80	275	284	15
IDU4E	1/2		483	568			355							300		13
IDU6E	3/4		485													15

构造原理

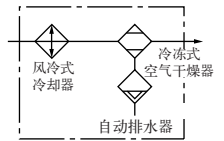
IDU3E, IDU4E, IDU6E





带后冷却器的冷冻式空气干燥器 IDU系列

图形符号

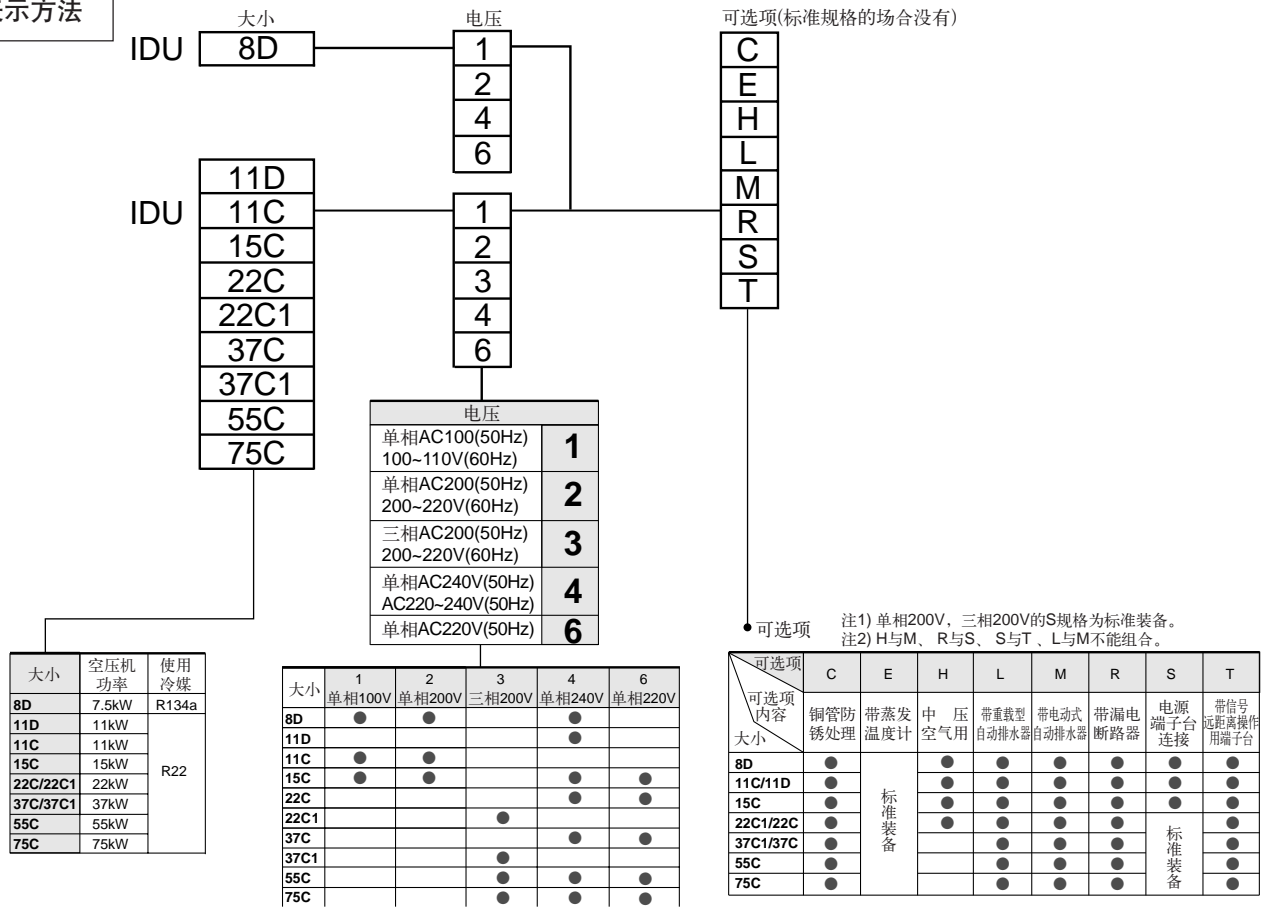


规格

干燥器型号	适合空压机功率 (kW)	处理空气量 m ³ /min(ANR) <small>注</small>	使用压力范围	进口空气温度	环境温度	电源电压	消耗功率	漏电开关容量	自动排水器型号	冷媒	容量控制方式	接管口径
IDU8D	7.5	0.85	0.15~1.0 MPa	5~75℃	2~40℃	单相	325W	10A (AC110V) 5A (AC220V)	AD44-X445	R134a	容量调整 热气流分流方式	R ³ / ₄ R1 R1 ¹ / ₂ R2
IDU11C	11	1.3				AC110V	348W					
IDU15C	15	2.05		AC220V		597W						
IDU22C1	22	3.15		三相		10A	750W					
IDU37C1	37	5.2					870W					
IDU55C	55	7.65					AC220V	1520W				
IDU75C	75	10.5	2290W									

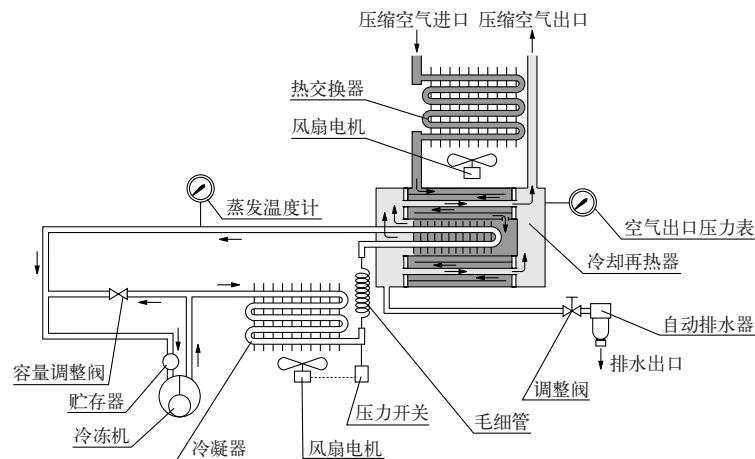
注) 测定条件: 进口空气压力为0.7MPa, 进口空气温度为55℃(IDU55C,75C为50℃), 环境温度为32℃, 出口空气压力露点为10℃。

型号表示方法



构造原理

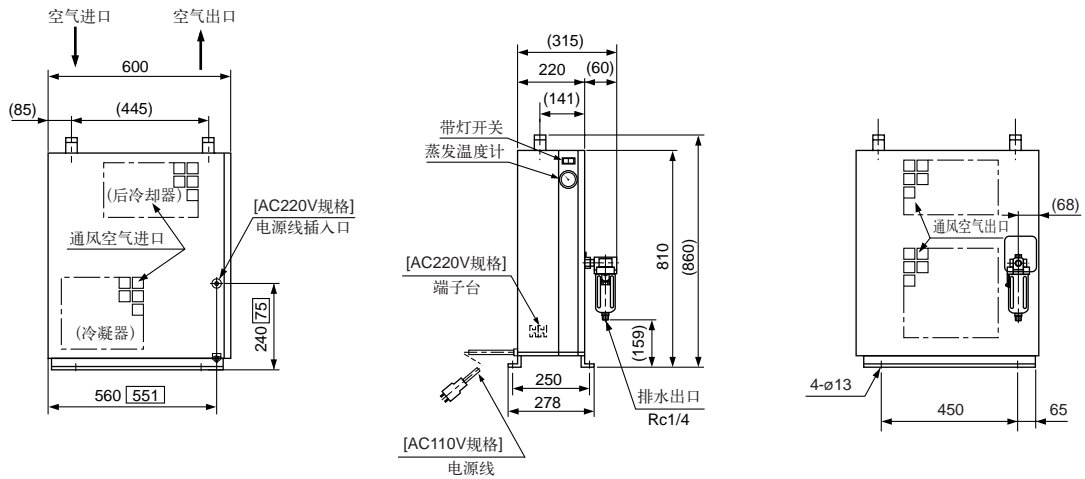
IDU11C,15C



带后冷却器的冷冻式空气干燥器: IDU系列

外形尺寸图 (毫米)

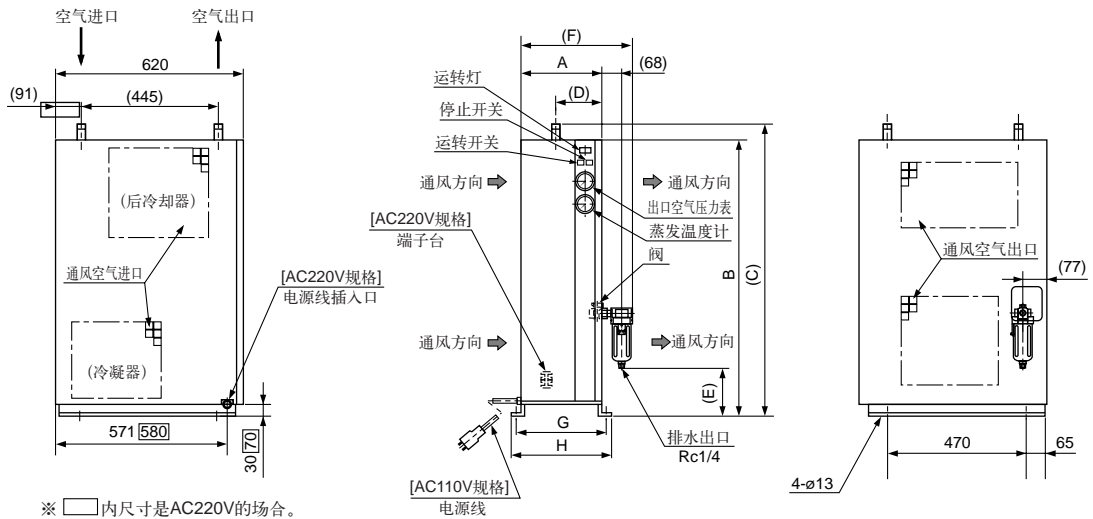
IDU8D



※ □内尺寸是AC220Vの場合。

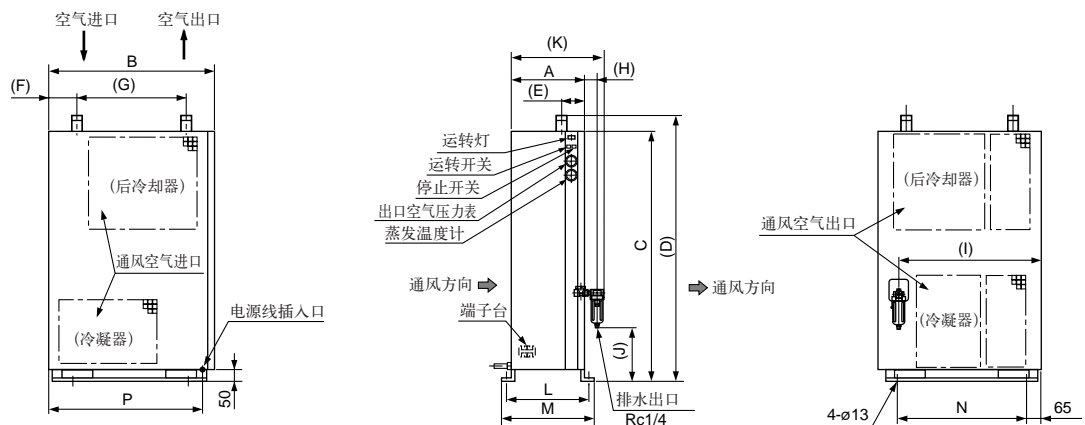
型号	接管口径	A	B	C	D	E	F	G	H
IDU11C	R 3/4	260	910	959	152	157	363	289	317
IDU15C	R1	280	960	1009	175	207	383	309	337

IDU11C,15C



※ □内尺寸是AC220Vの場合。

IDU22C1,37C1,55C,75C



型号	接管口径	A	B	C	D	E	F	G	H	I	J	K	L	M	N	P
IDU22C1	R1	300	750	1155	1235	71	70	445	63	642	219	398	328	356	600	700
IDU37C1	R1 1/2	360	830	1260	1350	112	136	550	68	722	269	463	388	416	680	780
IDU55C	R2	405	850	1340	1440	87	155	530	68	722	267	508	433	461	700	800
IDU75C	R2	425	850	1475	1575	87	220	530	68	722	317	528	453	481	700	800



不锈钢材质的冷冻式空气干燥器 IDFS/IDUS系列

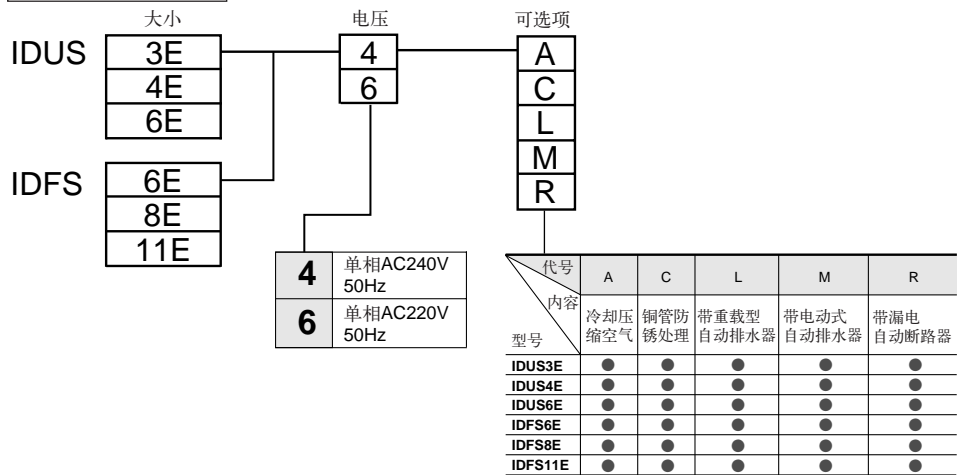


规格

干燥器型号	处理空气量 L/min(ANR) <small>(注)</small>	适合 空压机功率 (kW)	进口空气 压力	进口空气 温度	环境 温度	电源电压	消耗功率	自动断路器 容量	冷媒	接管 口径
标准进口空气	IDFS6E	740	0.15~1.0 MPa	2~50℃	2~40℃	单相 AC220V	160W	5A	R134a	Rc ³ / ₄
	IDFS8E	1200					230W			
	IDFS11E	1650					285W			
高温进口空气	IDUS3E	310	0.15~1.0 MPa	2~80℃	2~40℃	单相 AC220V	160W	5A	R134a	Rc ¹ / ₂
	IDUS4E	500					230W			
	IDUS6E	740					285W			

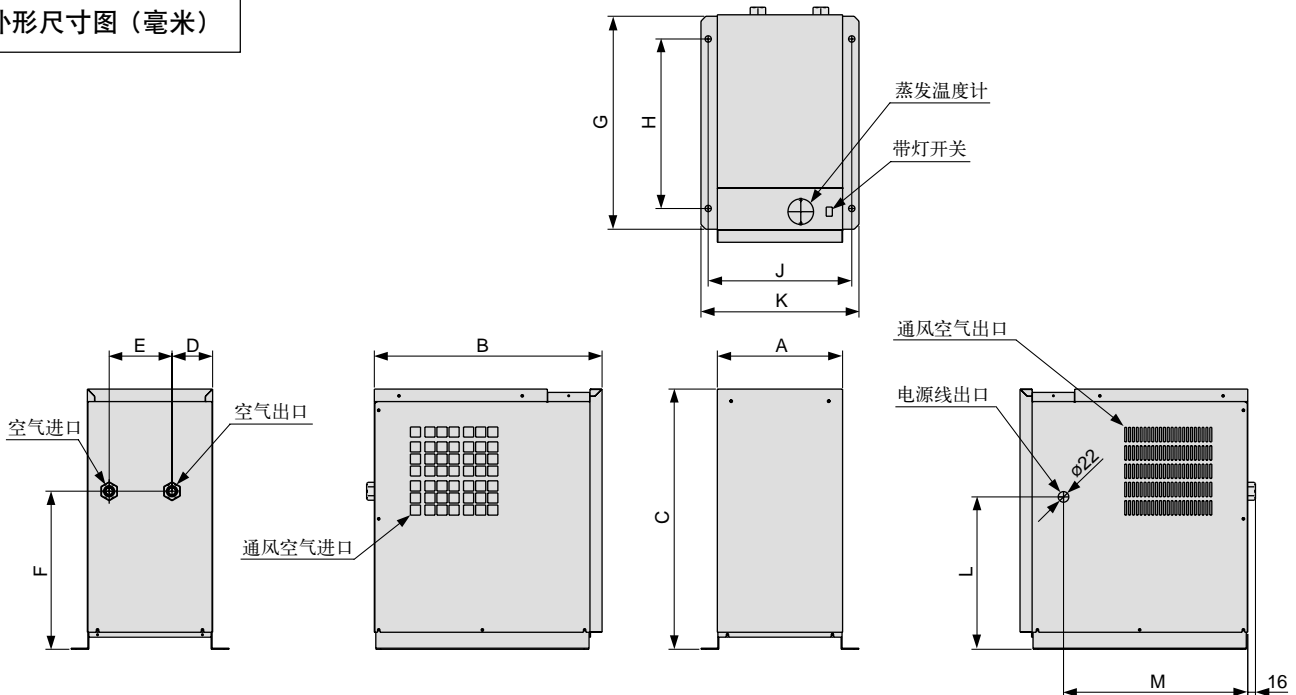
注) 测定条件: 进口空气压力为0.7MPa, 进口空气温度IDFS为35℃, IDUS为55℃, 环境温度为32℃, 出口空气压力露点为10℃。

型号表示方法



- ※使用不锈钢热交换器, 结构紧凑, 耐腐蚀性提高。
- ※与以前的老产品(IDF□D, IDU□D)相比较, 处理空气量最多可增加40%, 消耗功率最多可减少38%。
- ※使用不破坏臭氧层的冷媒。

外形尺寸图 (毫米)



型号	A	B	C	D	E	F	G	H	J	K	L	M
IDUS3E IDFS6E	260	470	540	85	130	325	440	350	297	330	315	380
IDUS4E IDFS8E	260	560	540	85	130	325	530	440	297	330	315	470
IDUS6E IDFS11E	285	605	540	110	130	325	575	485	325	355	315	515