

共同规格

使用流体	压缩空气
使用压力范围	0.15~1.0MPa*
环境及流体温度	5~60℃
除水率	99%
滤芯寿命	2年或压力降达0.1MPa时

* 不带自动排水器最低使用压力为0.05MPa。

型号	额定流量 ℓ/min(ANR)*	接管口径	托架型号
AMG150	300	1/8 · 1/4 · 3/8	BM51
AMG250	750	1/4 · 3/8 · 1/2	BM52
AMG350	1500	3/8 · 1/2 · 3/4	BM53
AMG450	2200	1/2 · 3/4 · 1	BM54
AMG550	3500	3/4 · 1	BM55
AMG650	6000	1 · 1 1/2	BM56
AMG850	12000	1 1/2 · 2	BM57

* 压力在0.7MPa时

水滴分离器的除水率比主管路过滤器高,比干燥器低,但价格比干燥器便宜,又不需要电源,安装空间比干燥器小,适合不能采用干燥器的情况下使用。

型号表示方法

AMG 250 - 03 B - J

主体大小

150	1/8 基准
250	1/4 基准
350	3/8 基准
450	1/2 基准
550	3/4 基准
650	1 基准
850	1 1/2 基准

接管口径

01	1/8 ^B	06	3/4 ^B
02	1/4 ^B	10	1 ^B
03	3/8 ^B	14	1 1/2 ^B
04	1/2 ^B	20	2 ^B

螺纹种类

无记号	Rc
F	G
N	NPT

附件

无记号	无
B	托架
C	N.C.自动排水器
D	N.O.自动排水器

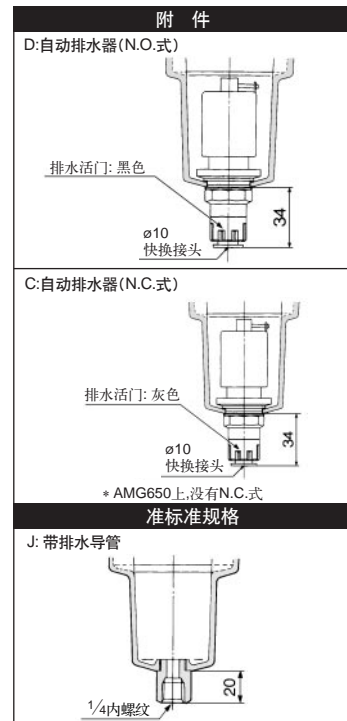
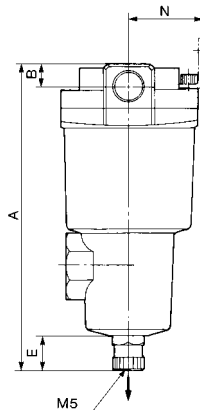
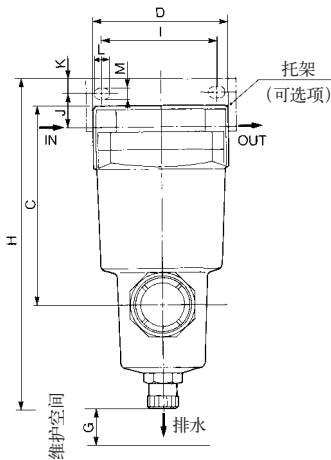
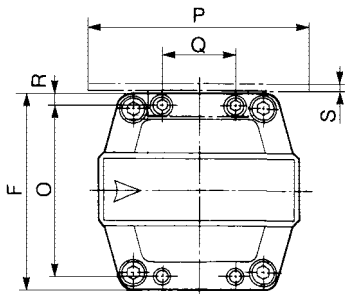
* 附件与标准规格的组, 请向SMC营业员询问。

标准规格

无记号	无
J	排水导管1/4B内螺纹
R	IN, OUT反方向

注: 滤芯阻塞检测器(记号T)一旦内部滞留水, 会动作不良, 故标准规格上没有T。

外形尺寸图 (毫米)



* AMG850无N.C.式自动排水器及排水导管形式, 带排水活门

型号	接管口径	A	B	C	D	E	F	G	托架有关尺寸											
									H	I	J	K	L	M	N	O	P	Q	R	S
AMG150	1/8 · 1/4 · 3/8	159	13	100	63	20	63	10	166	56	15	5	9	5.5	35	54	70	26	4.5	1.6
AMG250	1/4 · 3/8	172	13	113	76	20	76	10	187	66	20	8	12	6	40	66	84	28	5	2.0
	1/2	178	16	119	76	20	76	10	187	66	17	8	12	6	40	66	84	28	5	2.0
AMG350	3/8 · 1/2	204	16	145	90	20	90	10	218	80	22	8	14	7	50	80	100	34	5	2.3
	3/4	210	19	151	90	20	90	10	218	80	19	8	14	7	50	80	100	34	5	2.3
AMG450	1/2 · 3/4	225	19	166	106	20	106	10	241	90	25	10	14	9	55	88	110	50	9	3.2
	1	232	22	173	106	20	106	10	241	90	21	10	14	9	55	88	110	50	9	3.2
AMG550	3/4 · 1	259	22	200	122	20	122	10	277	100	30	10	16	9	65	102	130	60	10	4.5
AMG650	1 · 1 1/2	311	32	253	160	20	160	10	334	150	40	15	20	11	85	136	180	76	12	4.5
AMG850	1 1/2 · 2	460.5	42	348	220	57.5	220	10	463.5	180	30	15	24	13	120	184	220	110	18	6