

共同规格

使用流体	压缩空气
最高使用压力	1.0MPa
注1) 最低使用压力	0.05MPa
环境和流体温度	5 ~ 60℃
过渡精度	0.3μm(去除95%)
二次侧油雾浓度	注2) 最多1.0mg/m ³ (ANR)(=0.8ppm)
滤芯寿命	当压力差达到0.1MPa或使用2年时

注1) 使用自动排水器时，工作压力要在0.15MPa以上。

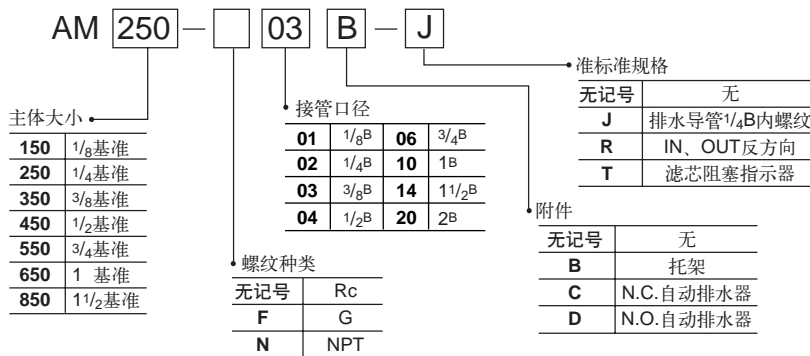
注2) 压缩机排放油浓度为30mg/m³(ANR)时。

型号	规格		附件	备件(可选项)
	注1) 额定流量 (ℓ/min) (ANR)	接管口径	* 托架组件	滤芯组件
AM150	300	1/8 · 1/4 · 3/8	BM51	AM-EL150
AM250	750	1/4 · 3/8 · 1/2	BM52	AM-EL250
AM350	1500	3/8 · 1/2 · 3/4	BM53	AM-EL350
AM450	2200	1/2 · 3/4 · 1	BM54	AM-EL450
AM550	3500	3/4 · 1	BM55	AM-EL550
AM650	6000	1 · 1 1/2	BM56	AM-EL650
AM850	12000	1 1/2 · 2	BM57	AM-EL850

注1) 压力在0.7MPa时。

* 有六角螺钉，弹簧垫圈。

型号表示方法



AM150 ~ AM850外形尺寸图
请参见P.3.16页。

附件·标准规格组合表

○ 可组合 ■ 不可组合 ○ 与型号有关

附件·标准规格	附件	标准规格		适合元件									
		C	D	J	R	T	AM150	AM250	AM350	AM450	AM550	AM650	AM850
附件	N.C.自动排水器	C	■	■	○	○	○	○	○	○	○	○	○
	N.O.自动排水器	D	■	■	○	○	○	○	○	○	○	○	○
标准规格	排水导管1/4B	J	■	■	○	○	○	○	○	○	○	○	○
	IN, OUT反方向	R	○	○	○	■	○	○	○	○	○	○	○
	滤芯阻塞指示器	T	○	○	○	○	■	○	○	○	○	○	○